



L.B. PLAST

Accessori idraulici per cucina e bagno
Waste Fittings for kitchen and bathroom



**WATER
WHERE
YOU
WANT
IT**

LINEA BAGNO / BATHROOM PRODUCTS

LB-IT/EN-03/22



MADE IN ITALY



KIT PER LAVABO E BIDET
SETS FOR WASHBASIN AND BIDET



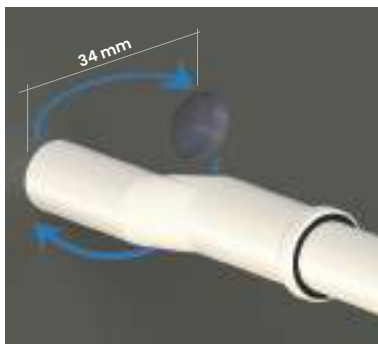
I DETTAGLI FANNO LA DIFFERENZA DETAILS MAKE THE DIFFERENCE



CARATTERISTICHE ECCENTRICO L.B. PLAST FEATURES OF L.B. PLAST ECCENTRIC PIPE

- Perfetta tenuta
- Guarnizione in gomma autolubrificante bi-iniettata testata fino a 1 bar.
- Facile da installare
- Copertura fuori asse fino a 34 mm
- Disponibile con doppia uscita DN32 e DN40
- Perfect seal
- Self-lubricating rubber gasket built into the plastic pipe tested up to 1 bar.
- Quick to install
- 34 mm adjustable distance from the centre of the trap outlet
- Suitable for Ø32 and Ø40 drain holes

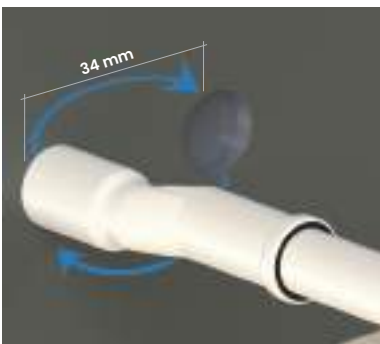
USCITA DN32 Ø32mm OUTLET



SENZA ECCENTRICO WITHOUT AN ECCENTRIC PIPE



USCITA DN40 Ø40mm OUTLET



CON ECCENTRICO WITH AN ECCENTRIC PIPE



Guarnizione conica 2K
Guarnizione composta da
una parte in gomma (nero) e
una parte in polietilene (blu)

2K conical gasket
Made up of a black rubber
component and a blue
polyethylene component



Ghiera conforme G1 1/2"
EN 274

G1 1/2" nut complying with
EN 274 standard



Lunghezza
regolabile.
Facile da
installare senza
l'utilizzo di ghiera

Adjustable length.
Easy to install
without using nuts



Troppo pieno
rotondo cromato
adatto a lavabi di
spessore
da 4mm a 16mm

Round chrome-
plated overflow
for 4-16mm thick
washbasins



Salvaspazio
Space saver



Orientabile in uscita
Adjustable outlet

Vantaggi LIBRA E ORION Advantages of LIBRA and ORION models



Scopri tutti i vantaggi
guardando questo video!
Scan to discover all
advantages of LIBRA and
ORION



Scopri come installare
correttamente LIBRA e
ORION
Scan for assembly
instructions

PILETTE PER LAVABO E BIDET MODELLO LIBRA Senza troppo pieno WASTES FOR WASHBASIN AND BIDET MODEL LIBRA Without overflow

SENZA OTTONE
BRASS FREE



LI133

Con tappo sempre aperto che permette il flusso libero
With free flow device



LI110

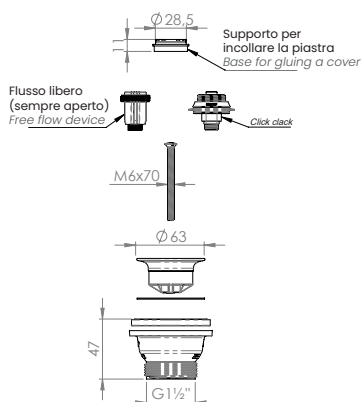
Con supporto per poter incollare la piastra dello stesso materiale del lavabo
With a base for gluing a cover of the same material as the washbasin



LI132

Con troppo pieno integrato nel lavabo
Washbasin with inbuilt overflow

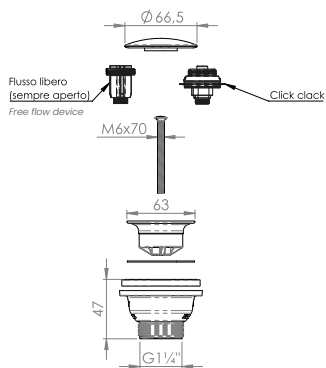
LI110



Codice Code	SUPPORTO BASE	OPZIONI OPTIONS
LI110	Supporto per incollare la piastra dello stesso materiale del lavabo <i>Base for gluing a cover of the same material as the washbasin</i>	FLUSSO LIBERO E CLICK CLACK <i>FREE FLOW DEVICE AND CLICK CLACK</i>

Spessore lavabo: min 5mm - max 55mm
Thick washbasin: min 5mm - max 55mm

PILETTE PER LAVABO E BIDET MODELLO LIBRA Senza troppo pieno WASTES FOR WASHBASIN AND BIDET MODEL LIBRA Without overflow

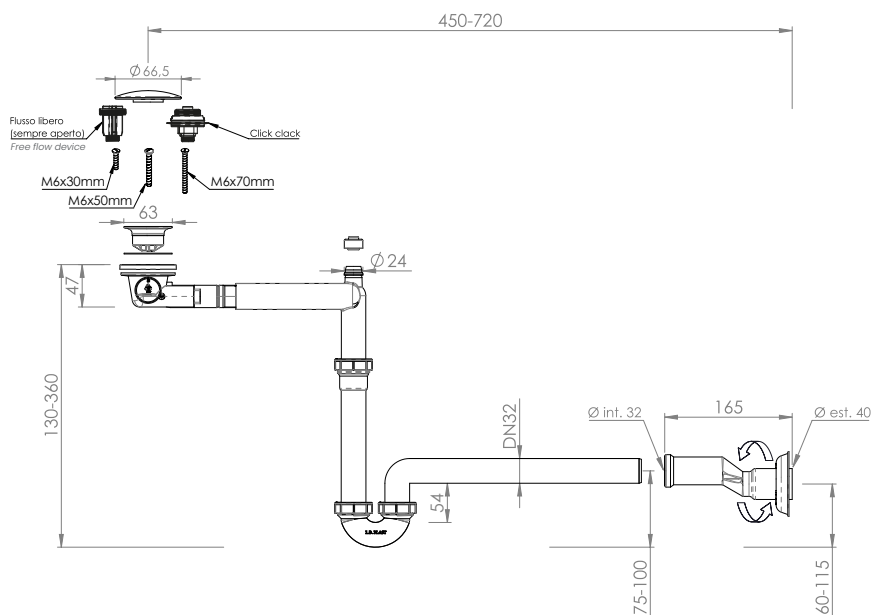


Codice Code	FINITURA FINISHES	OPZIONI OPTIONS	APPLICAZIONE TO BE USED ON
LI132	Acciaio Inox AISI 304 AISI 304 stainless steel	FLUSSO LIBERO E CLICK CLACK FREE FLOW DEVICE AND CLICK CLACK	Spessore lavabo: min 5mm max 55mm Thick washbasin: min 5mm max 55mm
LI132-N	Ceramica nera Black ceramic		
LI132-B	Ceramica bianca White ceramic		
LI133	Acciaio Inox AISI 304 AISI 304 stainless steel	FLUSSO LIBERO FREE FLOW DEVICE	
LI133-N	Ceramica nera Black ceramic		
LI133-B	Ceramica bianca White ceramic		
LI131	Acciaio Inox AISI 304 AISI 304 stainless steel	CLICK CLACK CLICK CLACK	
LI131-N	Ceramica nera Black ceramic		
LI131-B	Ceramica bianca White ceramic		

KIT SALVASPAZIO PER LAVABO MODELLO LIBRA Senza troppo pieno SPACE SAVER SET FOR WASHBASIN MODEL LIBRA Without overflow



Codice Code	FINITURA FINISHES	OPZIONI OPTIONS	APPLICAZIONE TO BE USED ON
LI004-33	Acciaio Inox AISI 304 AISI 304 stainless steel	FLUSSO LIBERO E CLICK CLACK FREE FLOW DEVICE AND CLICK CLACK	Spessore lavabo: - con vite M6x30 da 15mm a 30mm - con vite M6x50 da 30mm a 50mm - con vite M6x70 da 50mm a 70mm Thick washbasin: - with screw M6x30 from 15mm to 30mm - with screw M6x50 from 30mm to 50mm - with screw M6x70 from 50mm to 70mm
LI004-33-N	Ceramica nera Black ceramic		
LI004-33-B	Ceramica bianca White ceramic		



DISPONIBILE ANCHE IN SCATOLINA - COD. **SLI004-33**
ALSO AVAILABLE IN INDIVIDUAL BOXES (CODE **SLI004-33**)

PILETTE PER LAVABO E BIDET MODELLO LIBRA
WASTES FOR WASHBASIN AND BIDET MODEL LIBRA

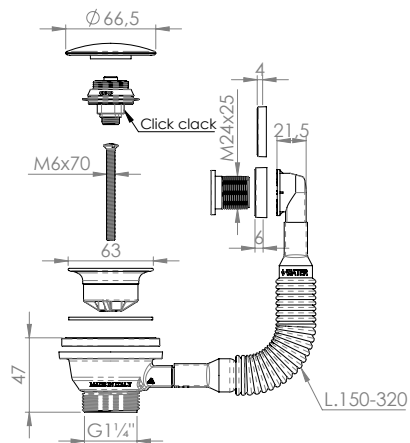
Con troppo pieno
With overflow

SENZA OTTONE
 BRASS FREE



Click clack

Lavabo con troppo pieno
 Washbasin with overflow



Codice Code	FINITURA FINISHES	OPZIONI OPTIONS
LI232	Acciaio Inox AISI 304 AISI 304 stainless steel	CLICK CLACK CLICK CLACK
LI232-N	Ceramica nera Black ceramic	
LI232-B	Ceramica bianca White ceramic	

Spessore lavabo: min 5mm - max 55mm
 Thick washbasin: min 5mm - max 55mm

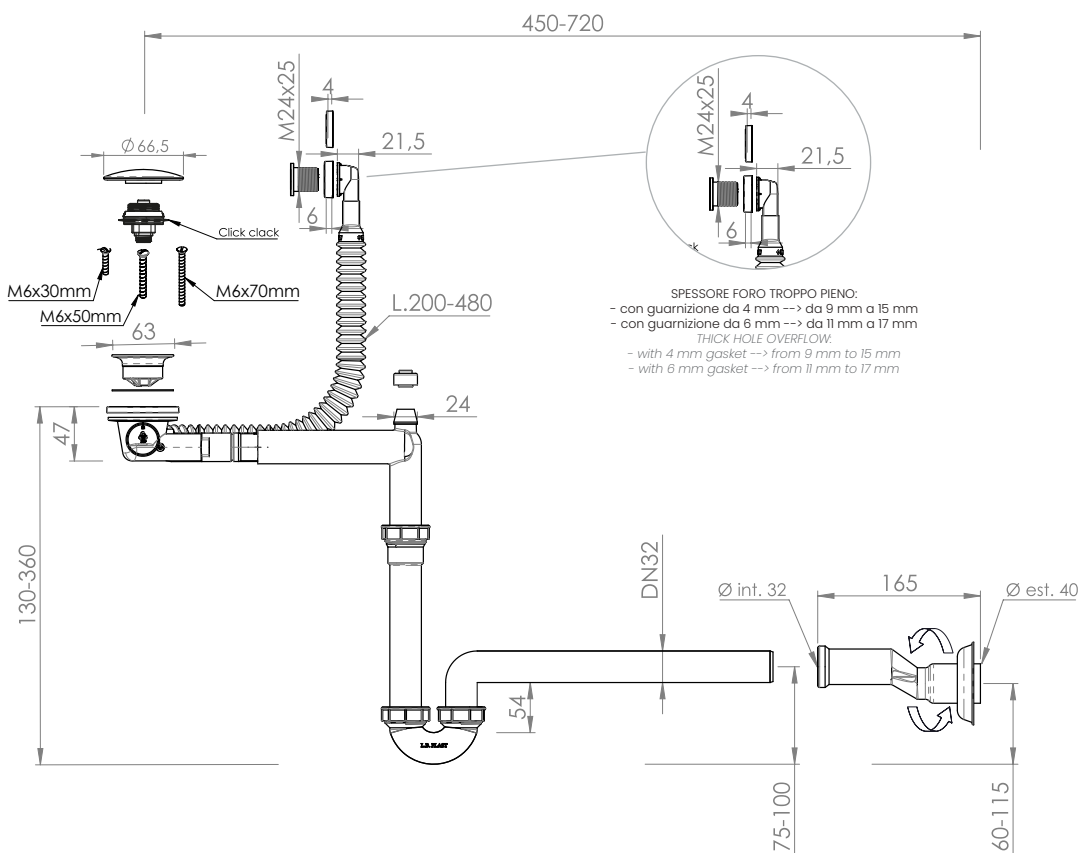
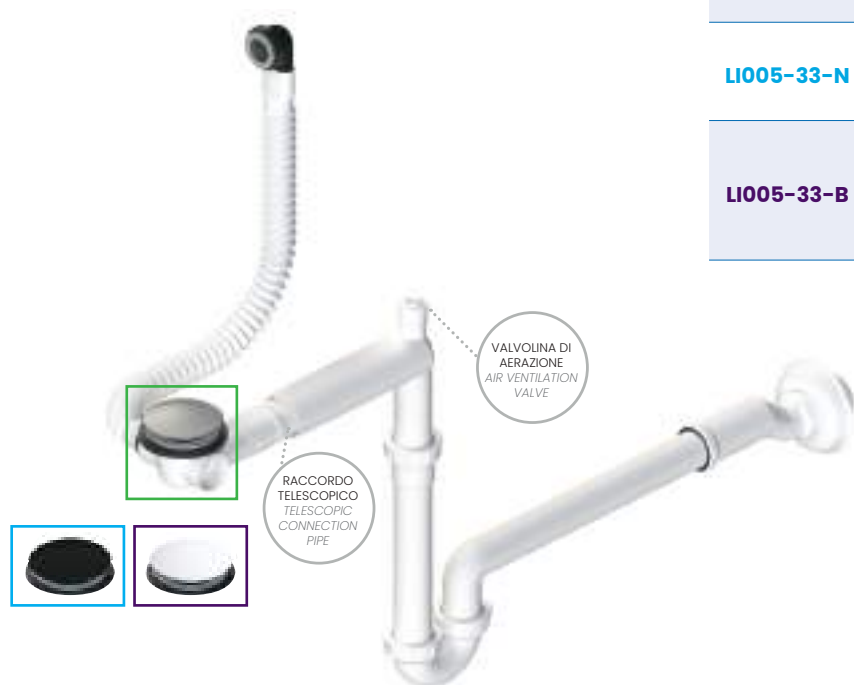
KIT SALVASPAZIO PER LAVABO MODELLO LIBRA

SPACE SAVER SET FOR WASHBASIN MODEL LIBRA

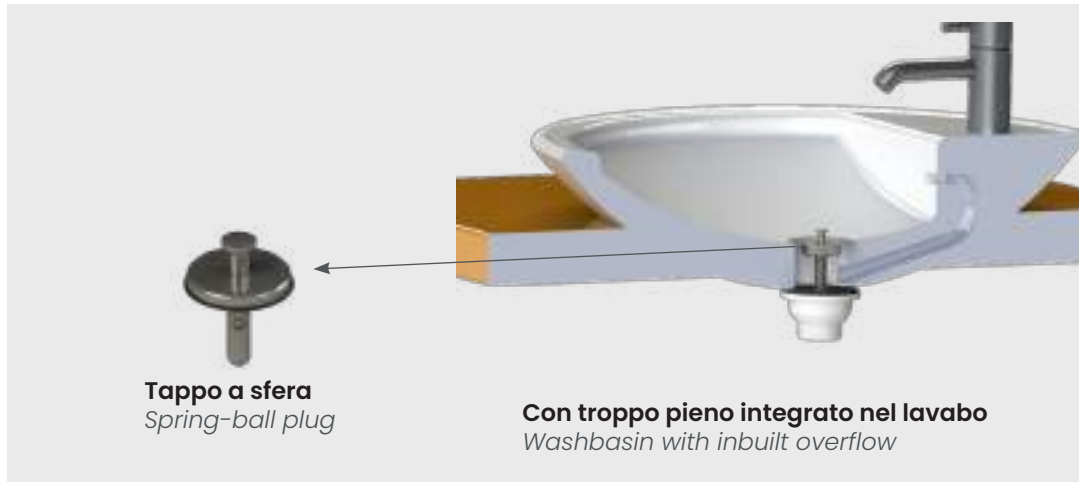
Con troppo pieno
With overflow



Codice Code	FINITURA FINISHES	OPZIONI OPTIONS	APPLICAZIONE TO BE USED ON
LI005-33	Acciaio Inox AISI 304 AISI 304 stainless steel	CLICK CLACK CLICK CLACK	Spessore lavabo: - con vite M6x30 da 15mm a 30mm - con vite M6x50 da 30mm a 50mm - con vite M6x70 da 50mm a 70mm Thick washbasin: - with screw M6x30 from 15mm to 30mm - with screw M6x50 from 30mm to 50mm - with screw M6x70 from 50mm to 70mm
LI005-33-N	Ceramica nera Black ceramic		
LI005-33-B	Ceramica bianca White ceramic		



PILETTE PER LAVABO E BIDET MODELLO ORION Senza troppo pieno
WASTES FOR WASHBASIN AND BIDET MODEL ORION Without overflow



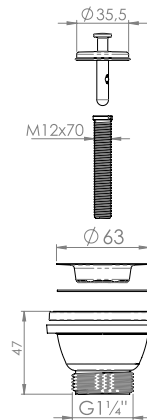
Tappo a sfera
Spring-ball plug

Con troppo pieno integrato nel lavabo
Washbasin with inbuilt overflow

OR132



Spessore lavabo da 1 mm a 40 mm
thick washbasin from 1 mm to 40 mm



KIT SALVASPAZIO PER LAVABO MODELLO ORION Con troppo pieno
SPACE SAVER SET FOR WASHBASIN MODEL ORION With overflow

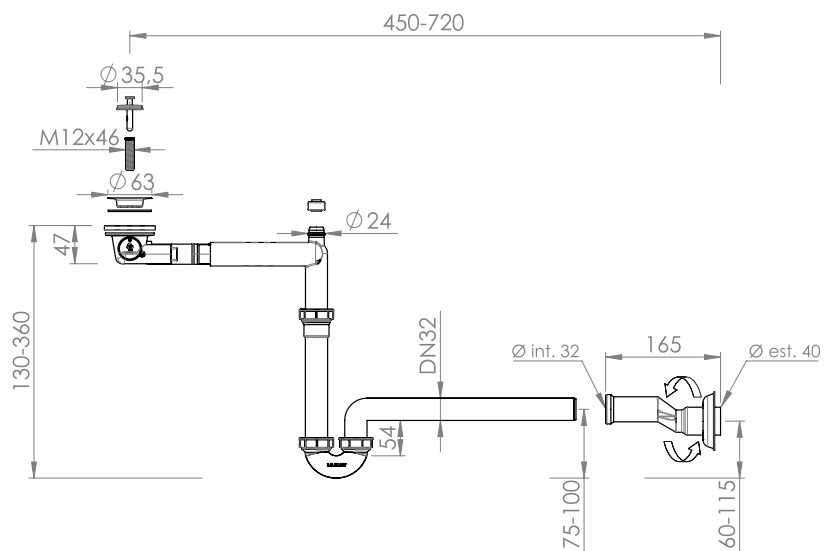
OR004-33



Spessore lavabo da 11 mm a 35 mm
thick washbasin from 11 mm to 35 mm



Ingombro 5 cm
Takes up 5 cm



DISPONIBILE ANCHE IN SCATOLINA - COD. **SOR004-33**
 ALSO AVAILABLE IN INDIVIDUAL BOXES (CODE **SOR004-33**)

PILETTE PER LAVABO E BIDET MODELLO ORION Senza troppo pieno
WASTES FOR WASHBASIN AND BIDET MODEL ORION Without overflow



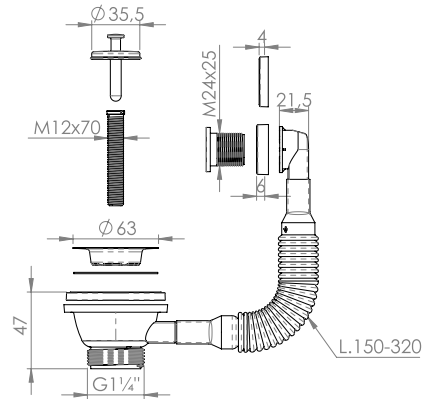
Tappo a sfera
Spring-ball plug

Lavabo con troppo pieno
Washbasin with overflow

OR232



Spessore lavabo da 1 mm a 40 mm
thick washbasin from 1 mm to 40 mm



KIT SALVASPAZIO PER LAVABO MODELLO ORION Con troppo pieno
SPACE SAVER SET FOR WASHBASIN MODEL ORION With overflow

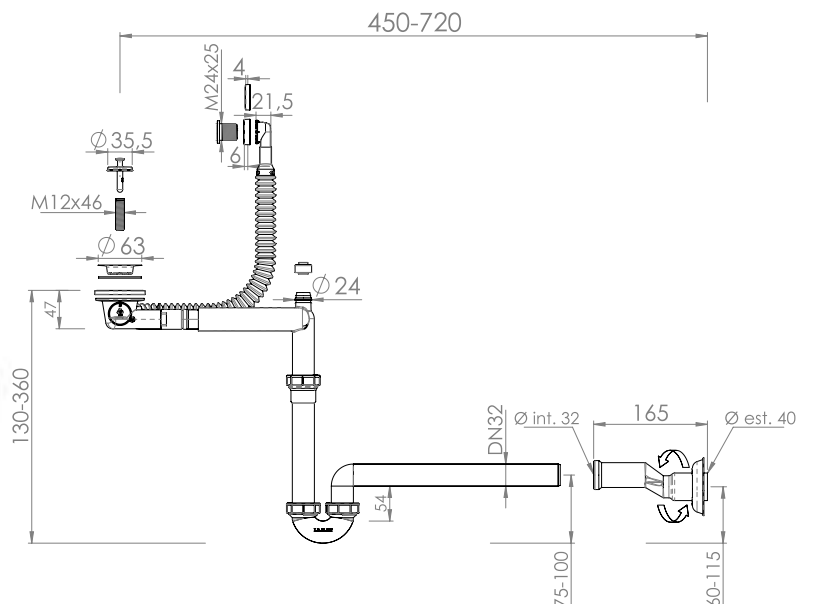
OR005-33



Spessore lavabo da 11 mm a 35 mm
thick washbasin from 11 mm to 35 mm



Ingombro 5 cm
Takes up 5 cm



TROPPO PIENO INTERCALARE OVERFLOW SET

Il troppo pieno intercalare prodotto da L.B Plast è compatibile con:
L.B Plast overflow set can be combined with:

PILETTE CON CORPO IN PLASTICA WASTES WITH PLASTIC BODY



PILETTE CON CORPO IN OTTONE WASTES WITH BRASS BODY



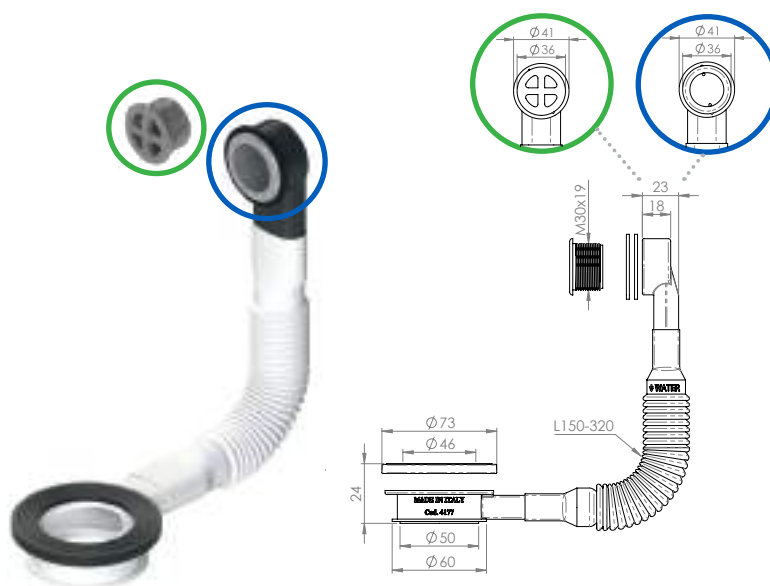
Il troppo pieno intercalare può essere combinato con le seguenti pilette L.B. Plast

These overflow sets can be combined with the following L.B. Plast waste models



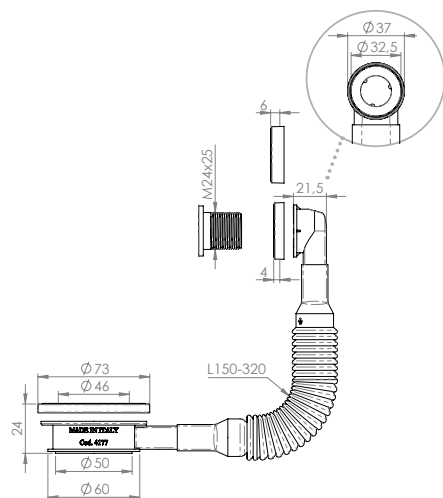
D9000397

D9000398










Troppo pieno intercalare per lavabo, tubo compattabile, boccola in plastica **M30x19**
Spessore lavabo:
 - min. 5 mm con due guarnizioni
 - max. 10 mm con una guarnizione
Materia plastica: PP, PVC e gomma

Overflow set for washbasin, compressible hose, M30x19 plastic overflow ring.
Washbasin thickness:
 - min. 5 mm (with the use of 2 gaskets)
 - max. 10 mm (with the use of 1 gasket)
Plastic employed: PP, PVC and rubber

D9000401

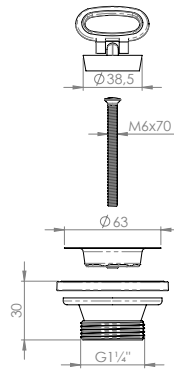
Troppo pieno intercalare per lavabo, tubo compattabile, boccola in plastica **M24x25**
Spessore lavabo da 4 a 16 mm
Materia plastica: PP, PVC e gomma
 Per boccole di diversa lunghezza e design, vedere tabella qui sotto

Overflow set for washbasin, compressible hose, **M24x25** plastic overflow ring.
Washbasin thickness: 4 - 16 mm
Plastic employed: PP, PVC and rubber
 For overflow rings of different lengths and designs see table below

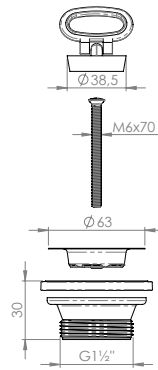
Codice boccola Overflow ring code	Misure Dimensions	Finitura Finish	Spessore lavabo Washbasin thickness	Codice prodotto finito Finished product code
 D8509	M24X25	ABS cromato Testa piatta <i>Flat chrome-plated ABS</i>	Da 4 a 16 mm <i>From 4 to 16 mm</i>	9000403
 D8522	M24X20	ABS cromato Testa piatta <i>Flat chrome-plated ABS</i>	Da 0 a 11 mm <i>From 0 to 11 mm</i>	9000404
 D8523	M24X25	ABS cromato Testa raggiata <i>Rounded chrome-plated ABS</i>	Da 4 a 16 mm <i>From 4 to 16 mm</i>	9000405
 D8524	M24X31	ABS cromato Testa raggiata <i>Rounded chrome-plated ABS</i>	Da 10 a 22 mm <i>From 10 to 22 mm</i>	9000406
 D8564	M24X25	ABS cromato Satinata opaca Testa piatta <i>Flat matt satin chrome-plated ABS</i>	Da 4 a 16 mm <i>From 4 to 16 mm</i>	9000407
 D4168-N	M24X25	PP colore nero Testa piatta <i>Flat black PP</i>	Da 4 a 16 mm <i>From 4 to 16 mm</i>	9000401-N
 D4168-B	M24X25	PP colore bianco Testa piatta <i>Flat white PP</i>	Da 4 a 16 mm <i>From 4 to 16 mm</i>	9000401-B

PILETTE Ø63 PER LAVABO CON TAPPO MANIGLIA - Uscita G1¼" e G1½"
Ø63 WASTES FOR WASHBASIN WITH HANDLE PLUG - Outlet G1¼" and G1½"

D504

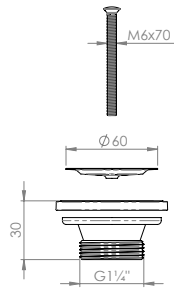


D512

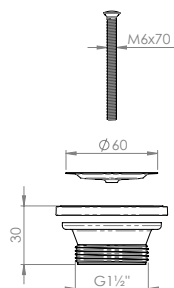


PILETTE Ø60 PER LAVABO SENZA TAPPO - Uscita G1¼" e G1½"
Ø60 WASTES FOR WASHBASIN WITHOUT PLUG - Outlet G1¼" and G1½"

D516



D517



SIFONI PER LAVABO E BIDET
TRAPS FOR WASHBASIN AND BIDET



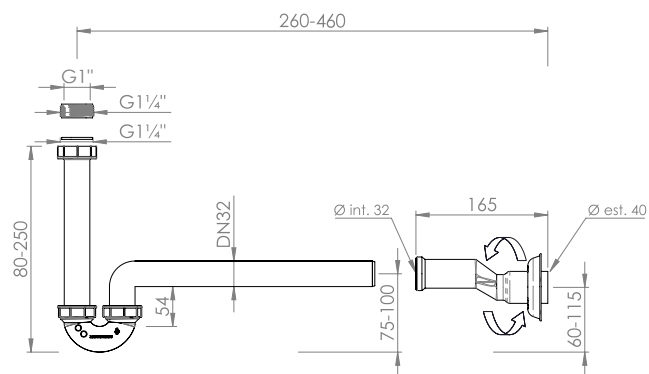
SIFONI AUTOPULENTI CON ECCENTRICO (DN40) PER LAVABO E BIDET

Entrata G1" e G1¼" - Uscita sifone DN32

SELF-CLEANING TRAPS WITH ECCENTRIC PIPE (Ø40) FOR WASHBASIN AND BIDET

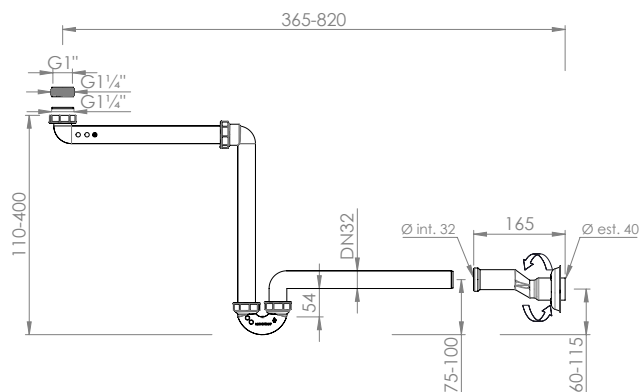
Inlet G1" and G1¼" - Trap outlet Ø32 mm

D211-33



DISPONIBILE ANCHE IN SCATOLINA - COD. **DS211-33**
ALSO AVAILABLE IN INDIVIDUAL BOXES (CODE **DS211-33**)

D716-33



DISPONIBILE ANCHE IN SCATOLINA - COD. **DS716-33**
ALSO AVAILABLE IN INDIVIDUAL BOXES (CODE **DS716-33**)

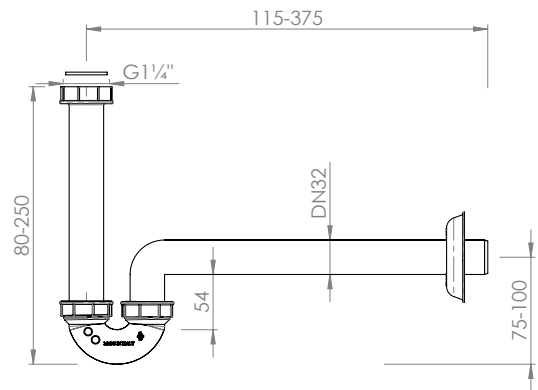
SIFONI AUTOPULENTI PER LAVABO E BIDET

Entrata G1¼" - Uscita sifone DN32

SELF-CLEANING TRAPS FOR WASHBASIN AND BIDET

Inlet G1¼" - Trap outlet Ø32 mm

D211-32



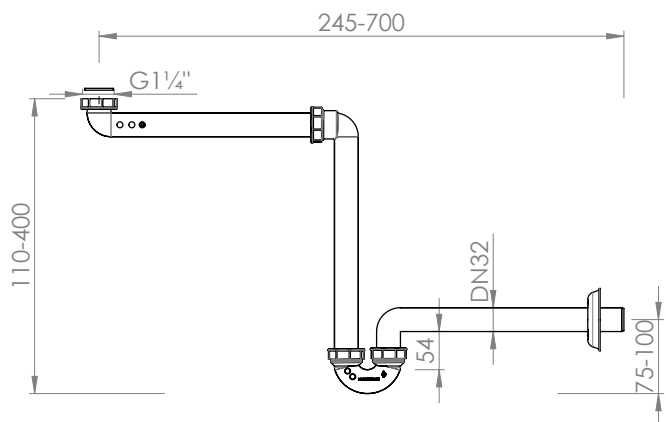
SIFONI AUTOPULENTI SALVASPAZIO PER LAVABO

Entrata G1¼" - Uscita sifone DN32

SPACE SAVER SELF-CLEANING TRAPS FOR WASHBASIN

Inlet G1¼" - Trap outlet Ø32 mm

D716-32



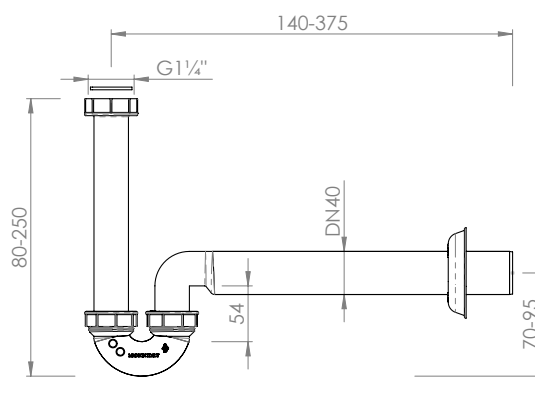
SIFONI AUTOPULENTI PER LAVABO E BIDET

Entrata G1¼" - Uscita sifone DN40

SELF-CLEANING TRAPS FOR WASHBASIN AND BIDET

Inlet G1¼" - Trap outlet Ø40 mm

D211-40



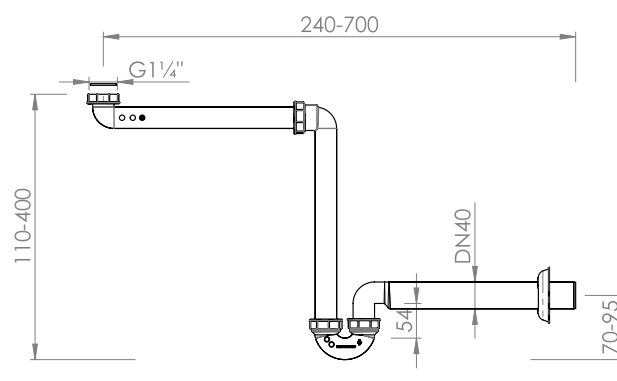
SIFONI AUTOPULENTI SALVASPAZIO PER LAVABO

Entrata G1¼" - Uscita sifone DN40

SPACE SAVER SELF-CLEANING TRAPS FOR WASHBASIN

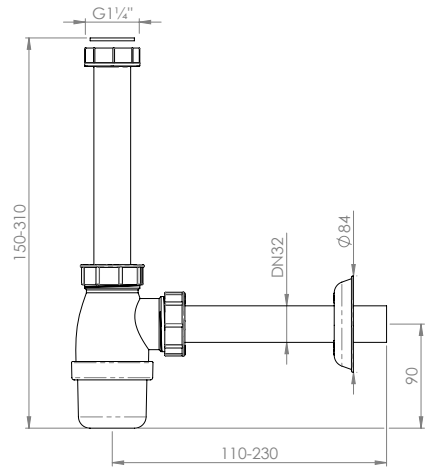
Inlet G1¼" - Trap outlet Ø40 mm

D716-40



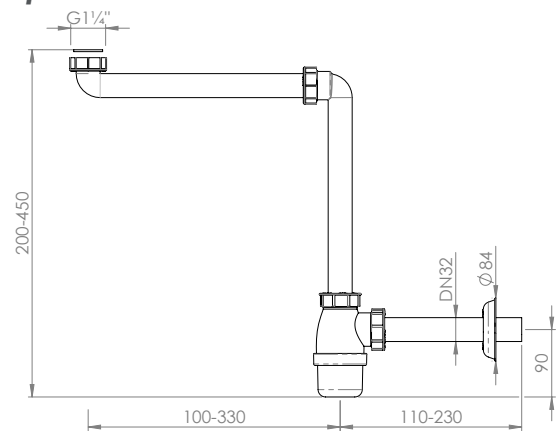
SIFONI A BOTTIGLIA / Entrata G1½" - Uscita sifone DN32
BOTTLE TRAPS / Inlet G1½" - Trap outlet Ø32 mm

190-PR32



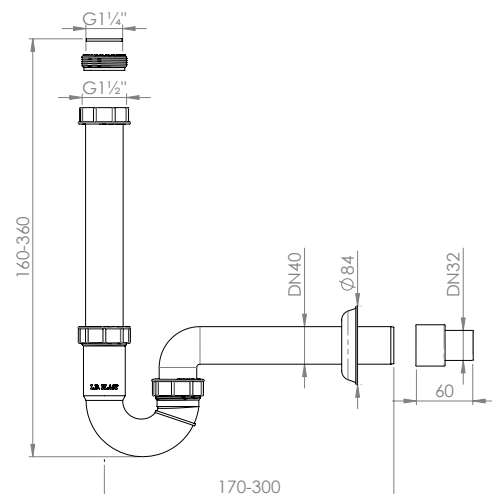
SIFONI A BOTTIGLIA SALVASPAZIO / Entrata G1½" - Uscita sifone DN32
SPACE SAVER BOTTLE TRAPS / Inlet G1½" - Trap outlet Ø32 mm

719-PR32



SIFONI AUTOPULENTI / Entrata G1½" - Uscita sifone DN40-32
SELF-CLEANING TRAPS / Inlet G1½" - Trap outlet Ø40-32 mm

D212



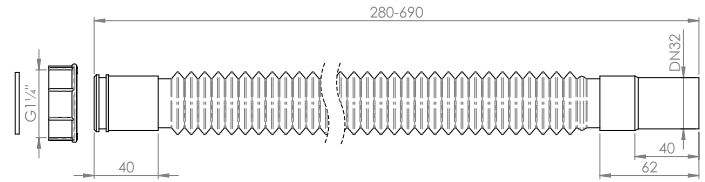
TUBI COMPATTABILI
COMPRESSIBLE HOSES



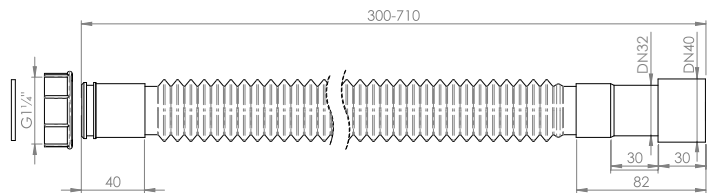
TUBI COMPATTABILI CON GHIERA IN PLASTICA

COMPRESSIBLE HOSES WITH PLASTIC NUT

D224



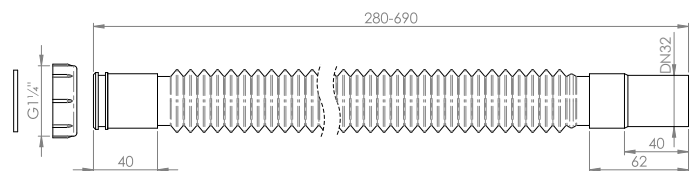
D223



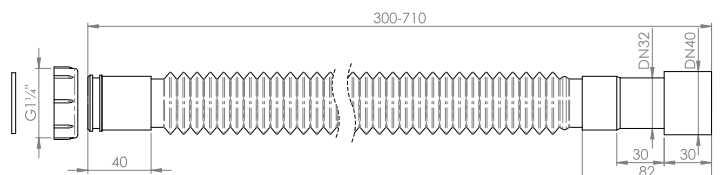
TUBI COMPATTABILI CON GHIERA IN ALLUMINIO

COMPRESSIBLE HOSES WITH METAL NUT

D224-M



D223-M



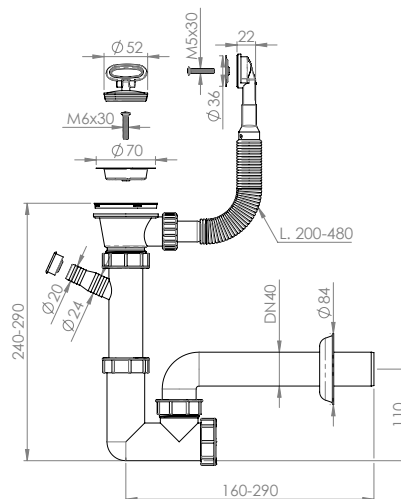
KIT PER LAVATOIO 1 VIA - Piletta Ø70mm

Troppo pieno compattabile e sifone ispezionabile con attacco lavatrice

PLUMBING SET FOR 1-BOWL UTILITY SINKS - Ø70mm waste

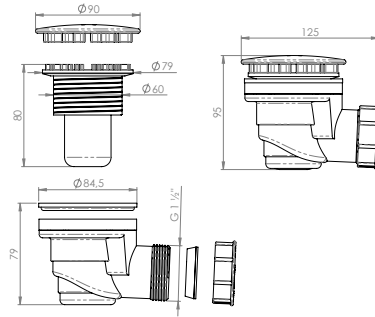
Compressible overflow and inspection trap with washing machine connection

D470B-205-AL



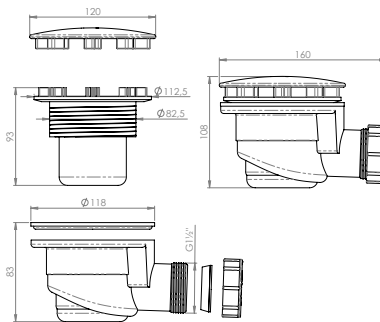
PILETTE PER PIATTO DOCCIA – Foro Ø60mm; Piastra Ø90mm
WASTES FOR SHOWER TRAY – Ø60mm hole; Ø90mm plate

D9000801



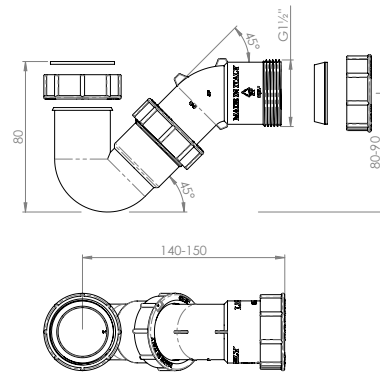
PILETTE PER PIATTO DOCCIA – Foro Ø90mm; Piastra Ø120mm
WASTES FOR SHOWER TRAY – Ø90mm hole; Ø120mm plate

D9000802



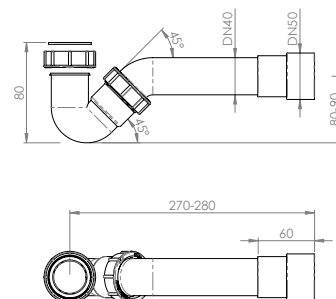
SIFONI PER VASCA DA BAGNO – Entrata G1½" – Uscita filettata G1½"
TRAPS FOR BATHTUB – Inlet G1½" – Threaded outlet G1½"

D9000651



SIFONI PER VASCA DA BAGNO – Entrata G1½" – Uscita liscia DN40-DN50
TRAPS FOR BATHTUB – Inlet G1½" – Smooth outlet Ø40-Ø50mm

D9000603



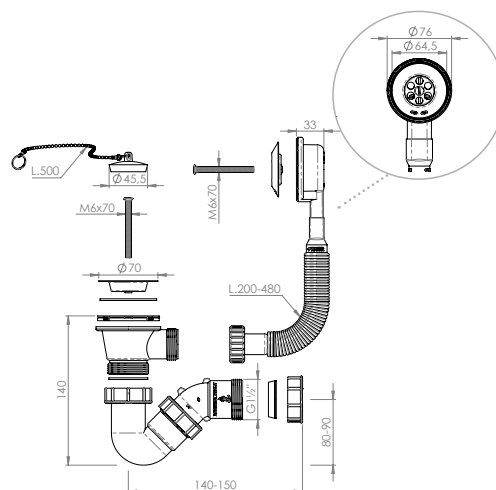
KIT PER VASCA DA BAGNO CON PILETTA Ø70

DIMENSIONI FORO: da Ø53 a Ø66

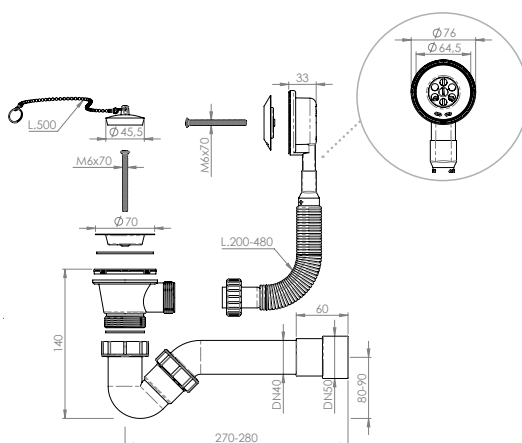
PLUMBING SETS FOR BATHTUB WITH Ø70 WASTE

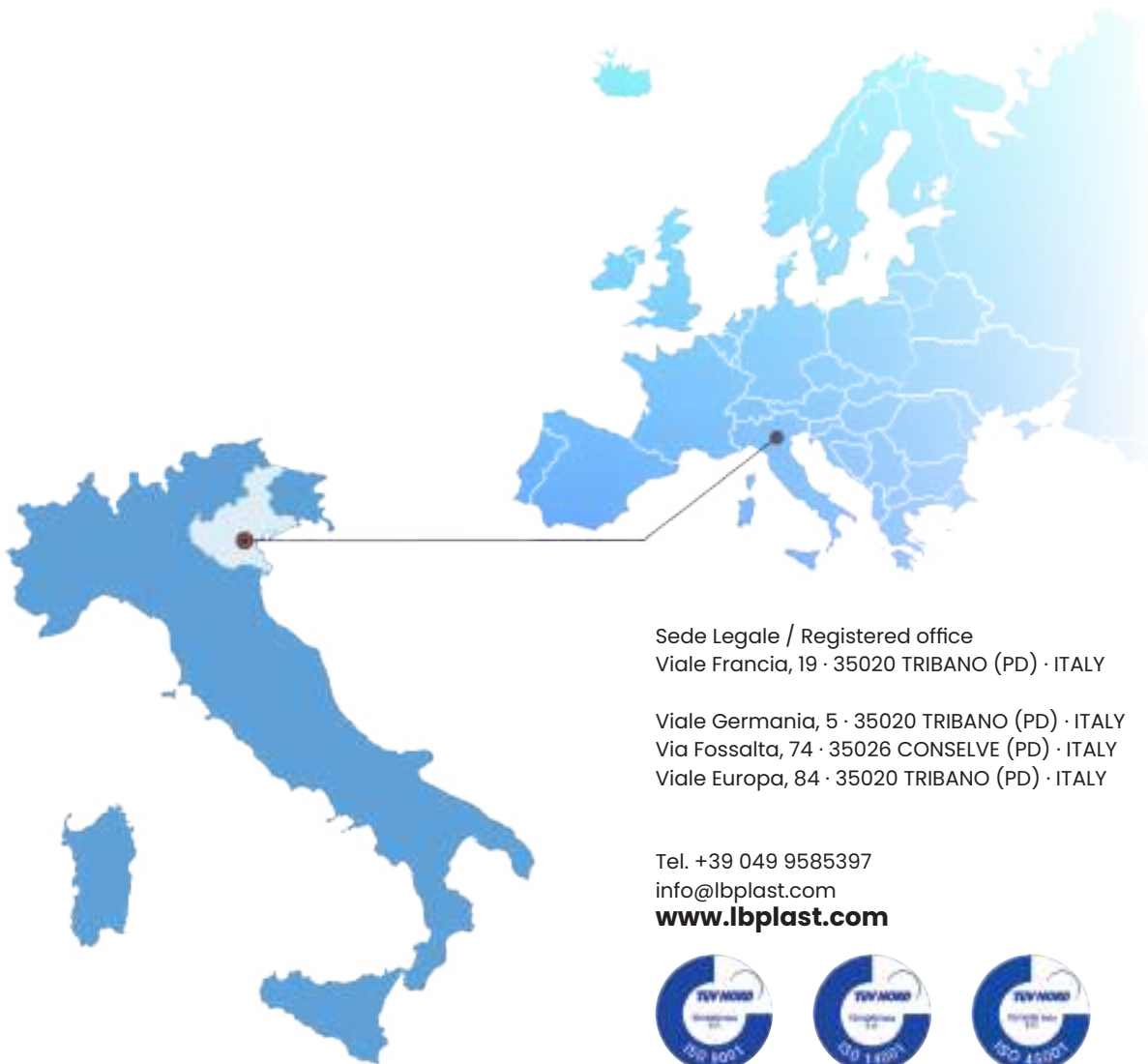
SINK HOLE SIZE: from Ø53 to Ø66

M9500651



M9500603





Sede Legale / Registered office
Viale Francia, 19 · 35020 TRIBANO (PD) · ITALY

Viale Germania, 5 · 35020 TRIBANO (PD) · ITALY
Via Fossalta, 74 · 35026 CONSELVE (PD) · ITALY
Viale Europa, 84 · 35020 TRIBANO (PD) · ITALY

Tel. +39 049 9585397
info@lbplast.com
www.lbplast.com



Seguici su
Follow us on



LB PLAST



lb.plast



LB. PLAST S.R.L.

