



®

L.B. PLAST

Accessori idraulici per cucina e bagno
Waste Fittings for kitchen and bathroom



**WATER
WHERE
YOU
WANT
IT**



ITA

Video

ENG

URSA

BR-UR/IT-EN_01



MADE IN ITALY

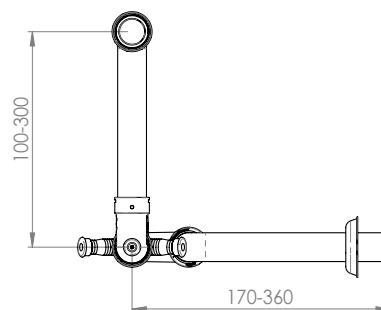
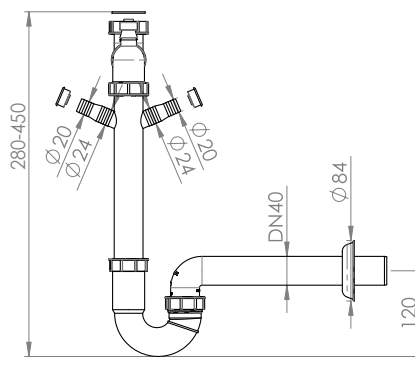


SIFONI A 1 VIA SALVA SPAZIO / *Space-saver traps for 1 bowl*
(G1½" - Ø40)



SIFONI AUTOPULENTI SALVASPAZIO A UNA VIA / SPACE-SAVER SELF-CLEANING TRAPS FOR 1 BOWL SOLUZIONI **URSA** / **URSA PRODUCTS** (G1½" - Ø40)

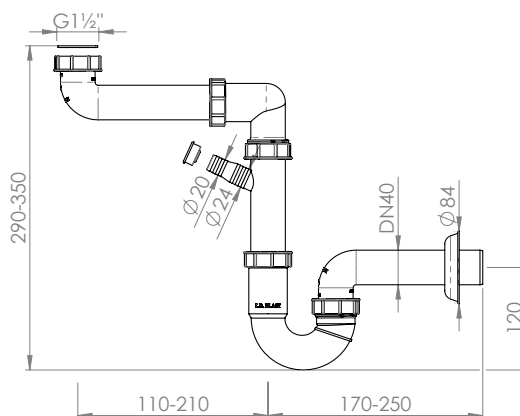
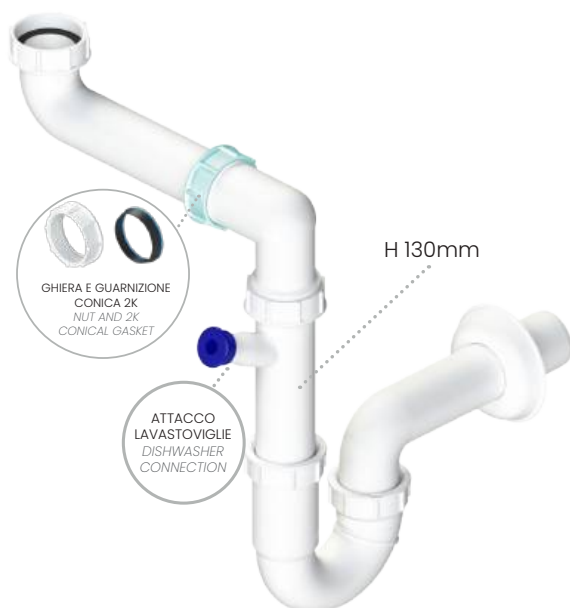
D716-3KV



DISPONIBILE ANCHE IN SCATOLINA - COD. **DS716-3KV**
ALSO AVAILABLE IN INDIVIDUAL BOXES (CODE **DS716-3KV**)

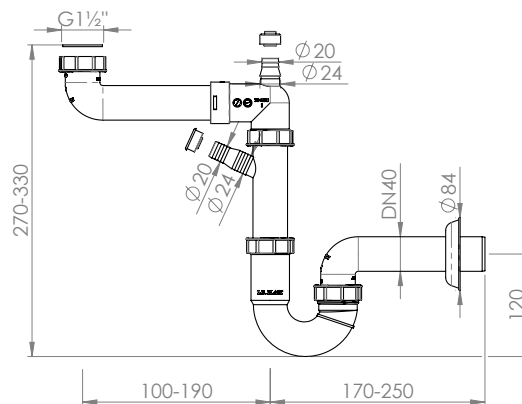
SIFONI A 1 VIA SALVA SPAZIO / *Space-saver traps for 1 bowl* (G1½" - Ø40)

716



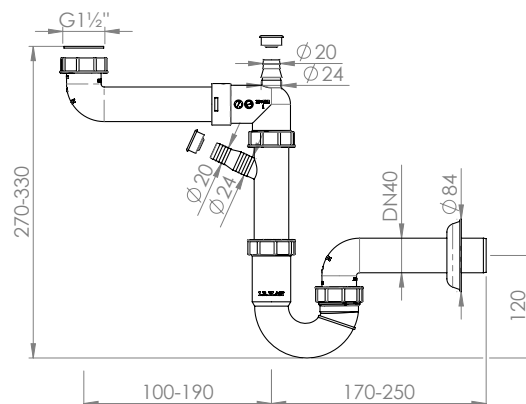
SIFONI AUTOPULENTI SALVASPAZIO A UNA VIA / SPACE-SAVER SELF-CLEANING TRAPS FOR 1 BOWL SOLUZIONI **URSA** / **URSA PRODUCTS** (G1½" - Ø40)

716-2KV



DISPONIBILE ANCHE CON SOLO VALVOLINA DI AERAZIONE - COD. **716-KV**
ALSO AVAILABLE WITH ONLY AIR VENTILATION VALVE (CODE **716-KV**)

716-2K



DISPONIBILE ANCHE SOLO CON ATTACCO LAVASTOVIGLIE - COD. **716-K**
ALSO AVAILABLE WITH ONLY DISHWASHER CONNECTION (CODE **716-K**)

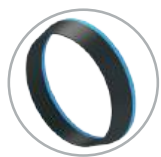
URSA: raccordo telescopico con tecnologia 2K
URSA: telescopic connection pipe with 2K technology



- Sifone performante
- Conforme a tutte le specifiche **EN 274**
- Perfetta tenuta
- Veloce da installare
- *High-performance trap*
- *Complies with all EN 274 specifications*
- *Perfect seal*
- *Quick to install*

URSA: VANTAGGI

URSA: ADVANTAGES



Guarnizione conica 2K
2K conical gasket

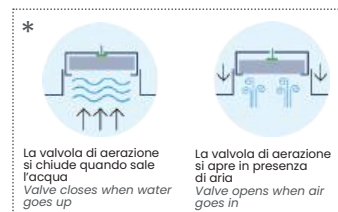


Guarnizione piatta in gomma
Flat rubber gasket

Tecnologia 2K con
guarnizioni bi-iniettate
2K technology with
bi-injected gaskets



Valvolina di aerazione*
Air ventilation valve*



Raccordo salvaspazio per vasche sfalsate e piane
Space-saver trap for bowls of the same or different depths



Divisorio per facilitare il deflusso dell'acqua
Divider easing water flow



Speciale canalina in entrambi gli attacchi lavastoviglie
Special conduit in both dishwasher connections



Ghiera conforme alla norma EN 274
Nut complying with EN 274 standard



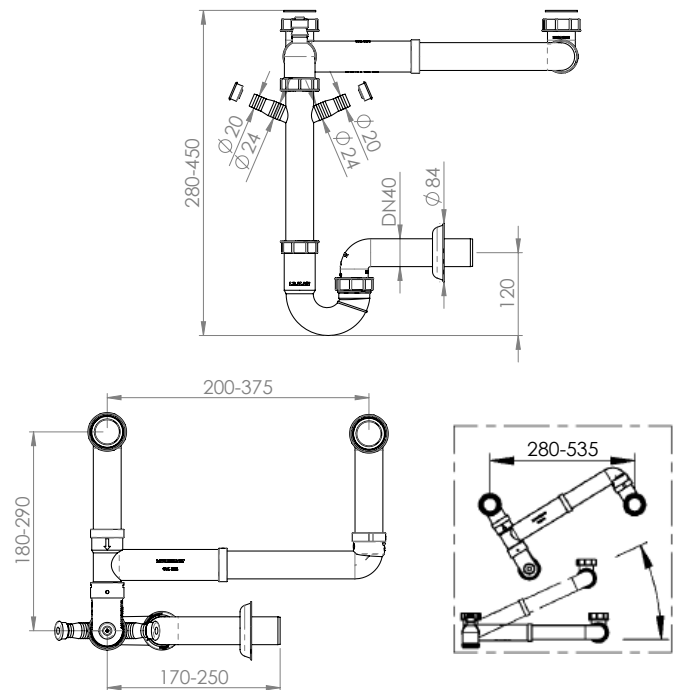
Autopulente
Self-Cleaning



Orientabile in uscita
Adjustable outlet

SIFONI AUTOPULENTI SALVASPAZIO A DUE VIE / SOLUZIONI **URSA** (G1½" - Ø40) SPACE-SAVER SELF-CLEANING TRAPS FOR 2 BOWLS / **URSA** PRODUCTS (G1½" - Ø40)

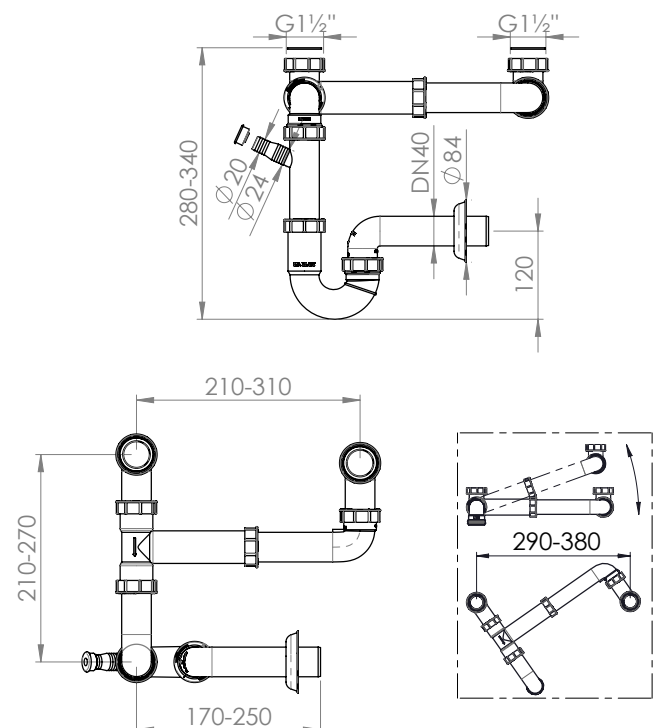
D73196-3KV



DISPONIBILE ANCHE IN SCATOLINA - COD. **DS73196-3KV**
 ALSO AVAILABLE IN INDIVIDUAL BOXES (CODE **DS73196-3KV**)

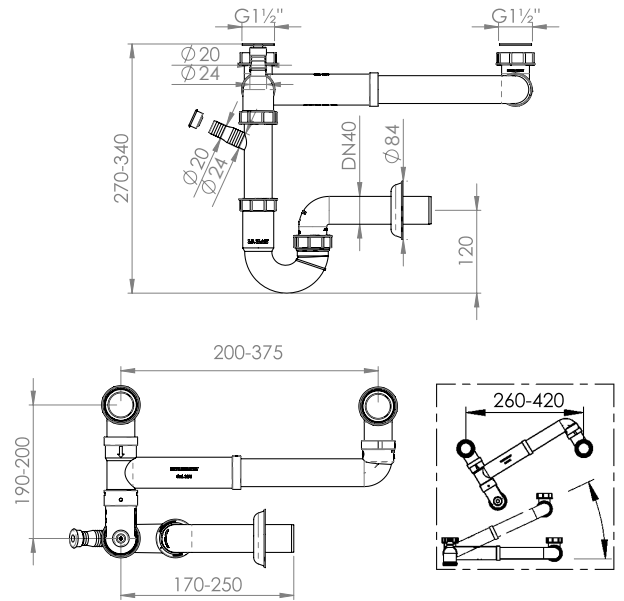
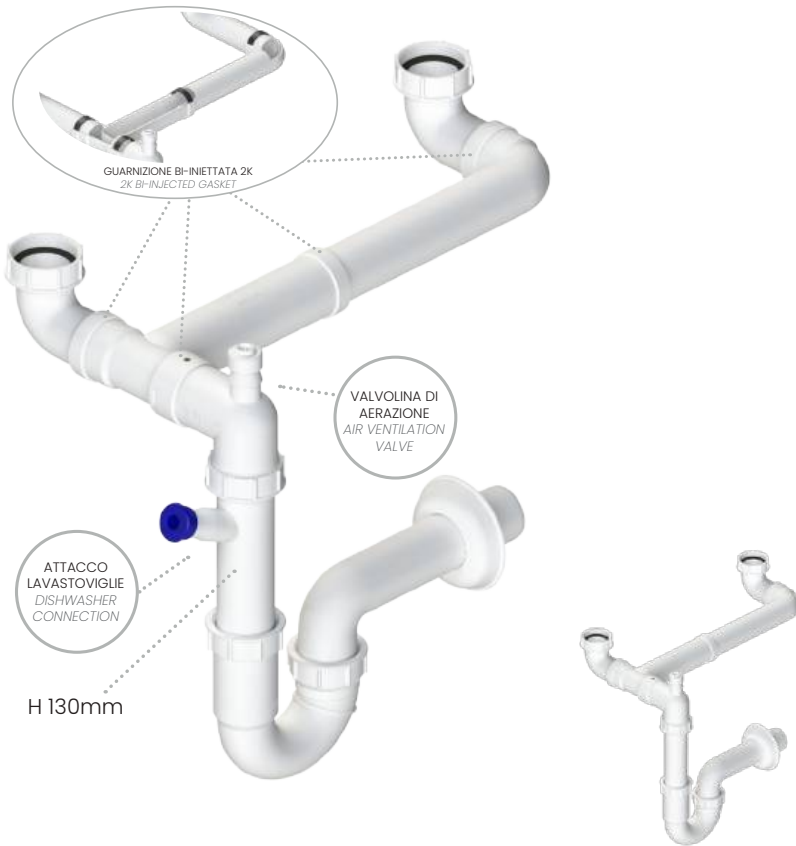
SIFONI A 2 VIE SALVA SPAZIO / *Space-saver traps for 2 bowls* (G1½" - Ø40)

73186



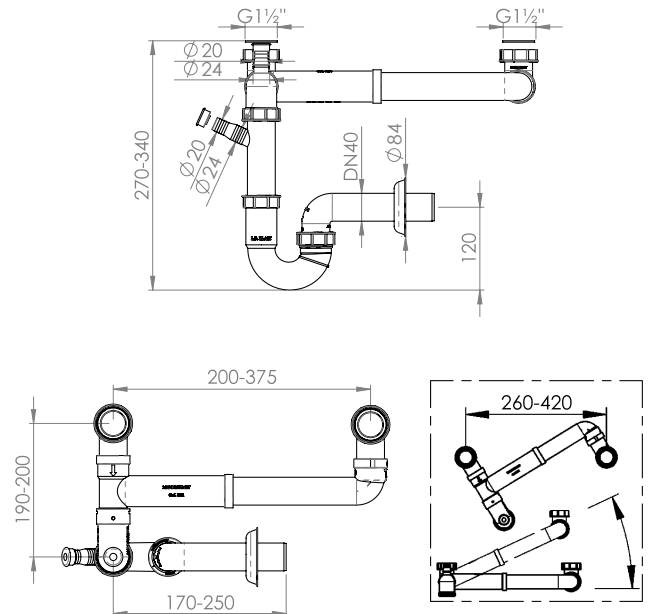
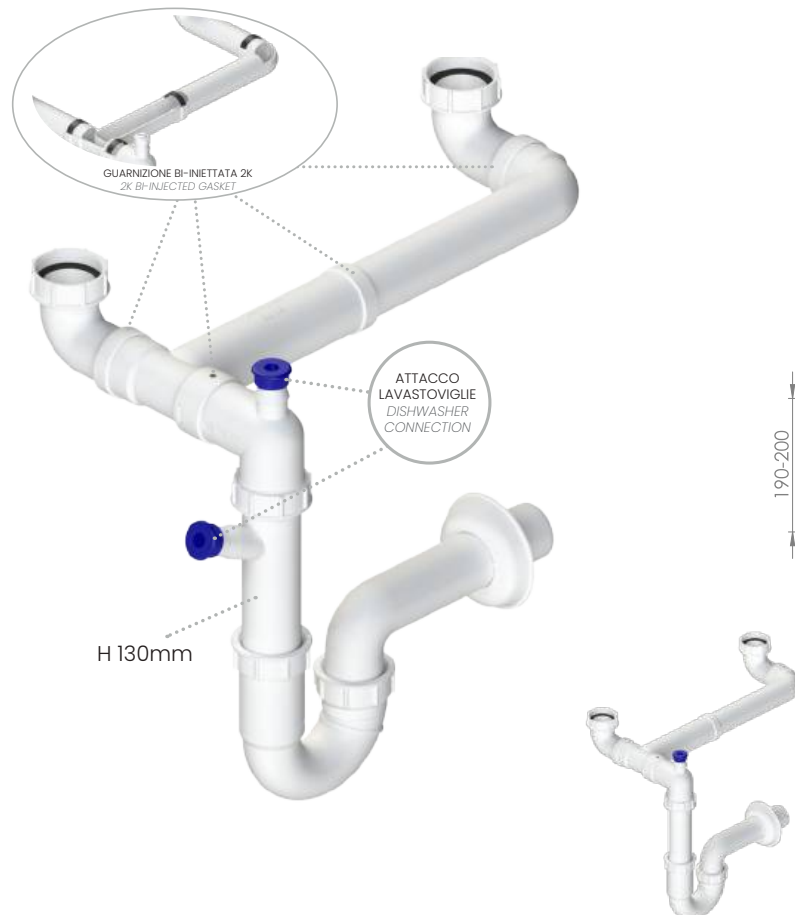
SIFONI AUTOPULENTI SALVASPAZIO A DUE VIE / SOLUZIONI **URSA** (G1½" - Ø40) SPACE-SAVER SELF-CLEANING TRAPS FOR 2 BOWLS / **URSA** PRODUCTS (G1½" - Ø40)

73186-4-2KV



DISPONIBILE ANCHE CON SOLO VALVOLINA DI AERAZIONE - COD. **73186-4KV**
 ALSO AVAILABLE WITH ONLY AIR VENTILATION VALVE (CODE **73186-4KV**)

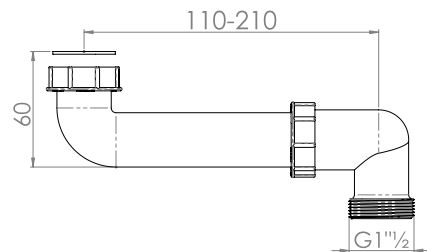
73186-4-2K



DISPONIBILE ANCHE SOLO CON ATTACCO LAVASTOVIGLIE - COD. **73186-4K**
 ALSO AVAILABLE WITH ONLY DISHWASHER CONNECTION (CODE **73186-4K**)

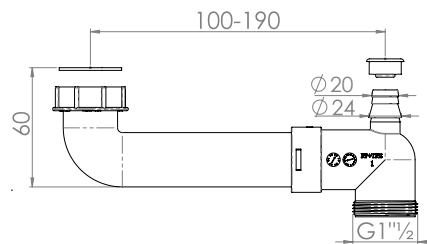
RACCORDI A 1 VIA / Connection pipes for 1 bowl

70010



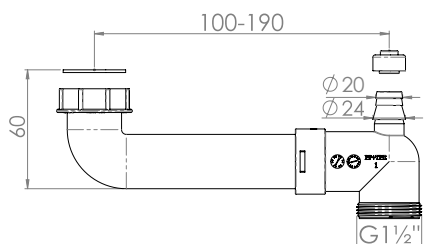
RACCORDI A 1 VIA CON ATTACCO LAVASTOVIGLIE SOLUZIONI **URSA** (G1 1/2" - Ø40) Connection pipes for 1 bowl with dishwasher connection **URSA PRODUCTS** (G1 1/2" - Ø40)

70010K



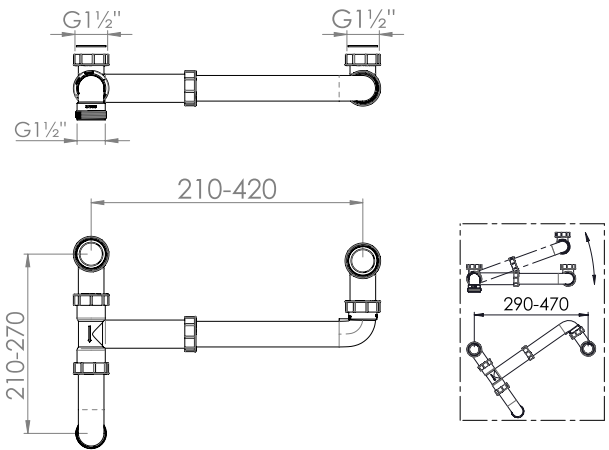
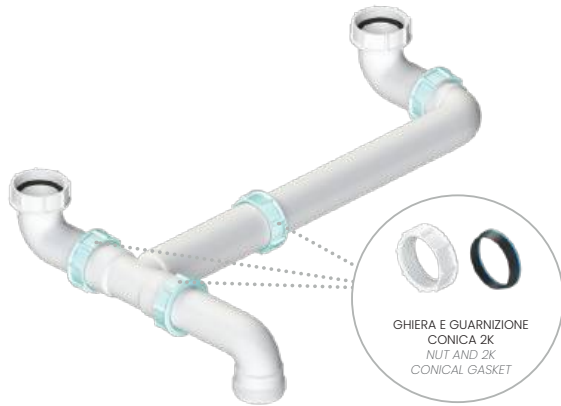
RACCORDI A 1 VIA CON VALVOLINA DI AERAZIONE SOLUZIONI **URSA** (G1 1/2" - Ø40) Connection pipes for 1 bowl with air ventilation valve **URSA PRODUCTS** (G1 1/2" - Ø40)

70010KV



RACCORDI A 2 VIE / Connection pipes for 2 bowls

73090



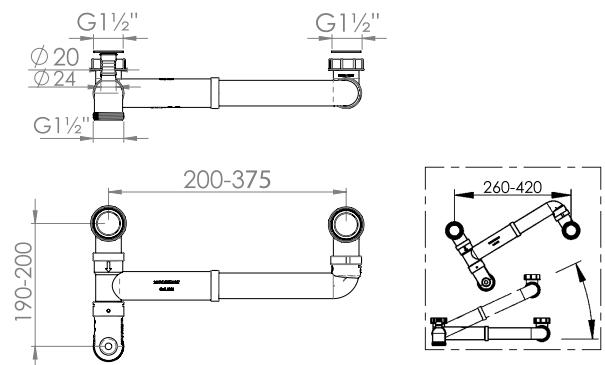
RACCORDI A 2 VIE CON ATTACCO LAVASTOVIGLIE

SOLUZIONI **URSA** (G1 1/2" - Ø40)

Connection pipes for 2 bowls with dishwasher connection

URSA PRODUCTS (G1 1/2" - Ø40)

73090K



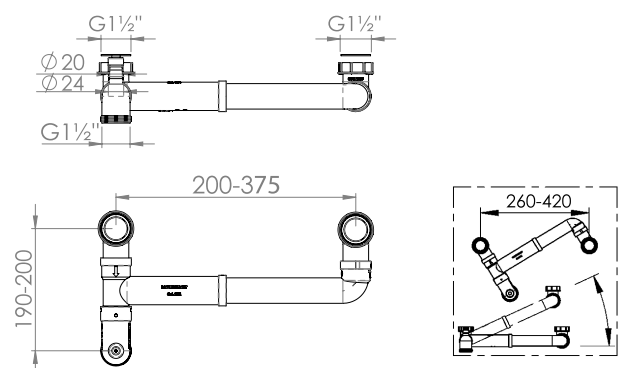
RACCORDI A 2 VIE CON VALVOLINA DI AERAZIONE

SOLUZIONI **URSA** (G1 1/2" - Ø40)

Connection pipes for 2 bowls with air ventilation valve

URSA PRODUCTS (G1 1/2" - Ø40)

73090KV



OPZIONI - DIFFERENTI ATTACCHI LAVASTOVIGLIE E CANNOCCHIALI

AVAILABLE OPTIONS - SEVERAL DISHWASHER
CONNECTIONS AND VERTICAL PIPES



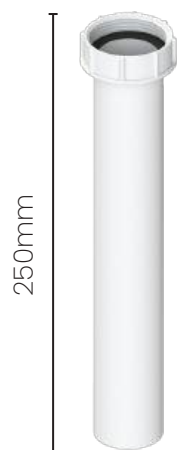
COD. 1031
CODE 1031



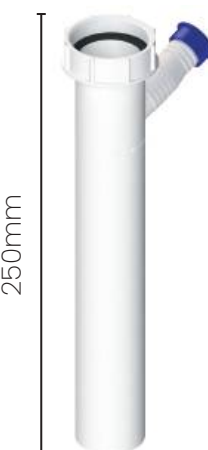
COD. 1030
CODE 1030



COD. 1069
CODE 1069



COD. 1167
CODE 1167



COD. 1166
CODE 1166



COD. 1165
CODE 1165

OPZIONI - DIFFERENTI SIFONI

AVAILABLE OPTIONS - SEVERAL TRAPS



SIFONE MINI
MINI TRAP



SIFONE ISPEZIONABILE
INSPECTION TRAP



SIFONE A FIASCA
FLASK TRAP



SIFONE A BOTTIGLIA
BOTTLE TRAP



SIFONE AUTOPULENTE
SELF-CLEANING TRAP

OPZIONI - DIVERSE USCITE

AVAILABLE OPTIONS - SEVERAL OUTLETS



USCITA FILETTATA 1/2"
1/2" THREADED OUTLET



USCITA Ø40-43-50
Ø40-43-50 OUTLET



USCITA LISCIA Ø40 PER SIFONE A FIASCA
E BOTTIGLIA
Ø40 SMOOTH OUTLET FOR FLASK AND
BOTTLE TRAPS



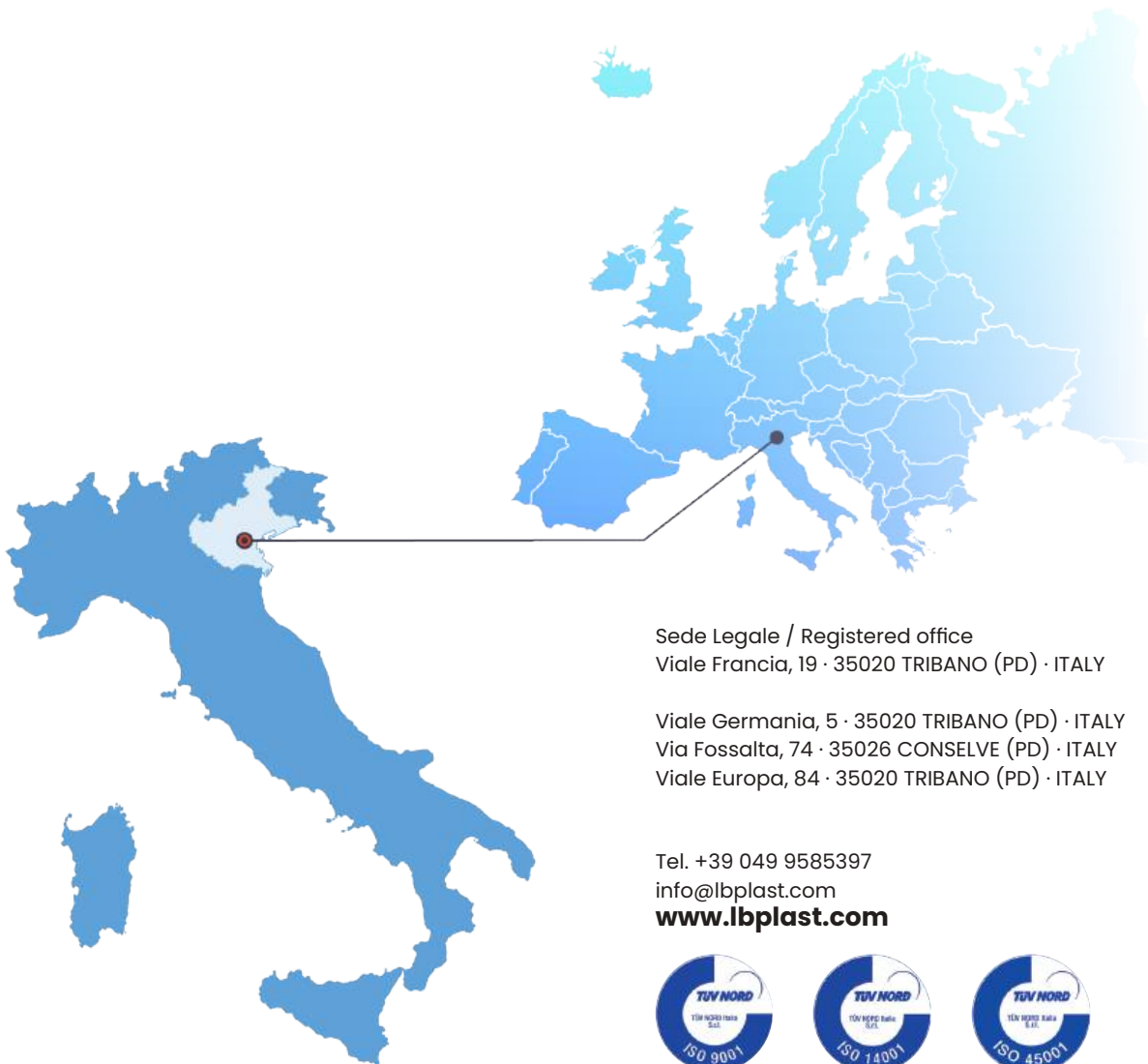
USCITA LISCIA Ø40 PER SIFONE A U E
ISPEZIONABILE
Ø40 SMOOTH OUTLET FOR
SELF-CLEANING AND INSPECTION TRAPS



USCITA FILETTATA 1/2"-2" TERRA/MURO
1/2" FLOOR/WALL THREADED OUTLET



USCITA TERRA/MURO Ø40-50-56
Ø40-50-56 FLOOR/WALL OUTLET



Sede Legale / Registered office
Viale Francia, 19 · 35020 TRIBANO (PD) · ITALY

Viale Germania, 5 · 35020 TRIBANO (PD) · ITALY
Via Fossalta, 74 · 35026 CONSELVE (PD) · ITALY
Viale Europa, 84 · 35020 TRIBANO (PD) · ITALY

Tel. +39 049 9585397
info@lbplast.com
www.lbplast.com



Seguici su
Follow us on

