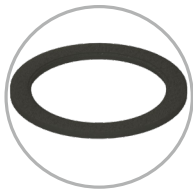


URSA: raccordo telescopico con tecnologia 2K

URSA: telescopic connection pipe with 2K technology



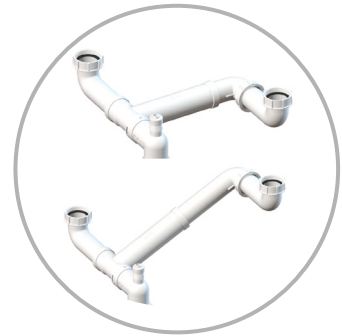
Guarnizione conica 2K
2K conical gasket
RUBBER TPE 85 SHORE A &
POLYETHYLENE LDPE



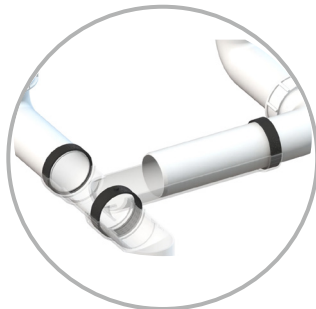
Guarnizione piatta
in gomma
Flat rubber gasket



Ghiera conforme alla
norma EN 274
Nut complying with
EN 274 standard



Layout orientabile
Adjustable layout



Tecnologia 2K
2K technology



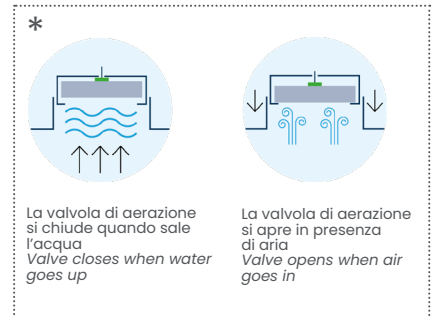
Raccordo salvaspazio
per vasche sfalsate e piane
Space-saver trap for bowls of the
same or different depths



Tutti i nostri attacchi sono dotati di
divisorio o canalina per facilitare
il deflusso dell'acqua
All our connections feature a special
conduit or divider easing water flow



Valvolina di aerazione*
Air ventilation valve*

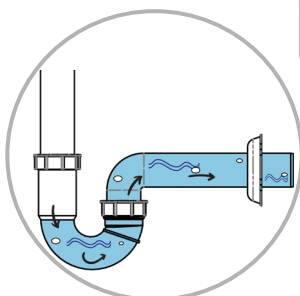


*
La valvola di aerazione
si chiude quando sale
l'acqua
Valve closes when water
goes up

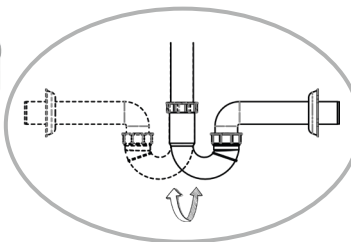
La valvola di aerazione
si apre in presenza
di aria
Valve opens when air
goes in

- Sifone performante
- Conforme a tutte le specifiche EN 274
- Perfetta tenuta
- Veloce da installare

- High-performance trap
- Complies with all EN 274 specifications
- Perfect seal
- Quick to install



Autopulente
Self-Cleaning



Orientabile in uscita
Adjustable outlet



Accessori idraulici per lavelli da cucina
Waste Fittings for kitchen sinks

40TH
ANNIVERSARY





ITA

SIFONI A 1 VIA SALVA SPAZIO / *Space-saver traps for 1 bowl* (G1½" - Ø40)



ENG

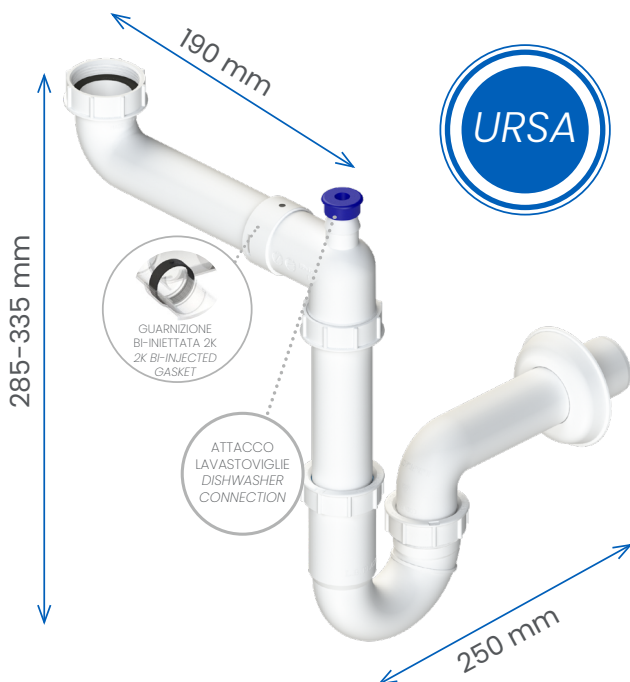


Sifone autopulente salvaspazio ad una via
Space-saver self-cleaning trap for 1 bowl

Cod. / Code

716

SOLUZIONI URSA / *URSA PRODUCTS* (G1½" - Ø40)

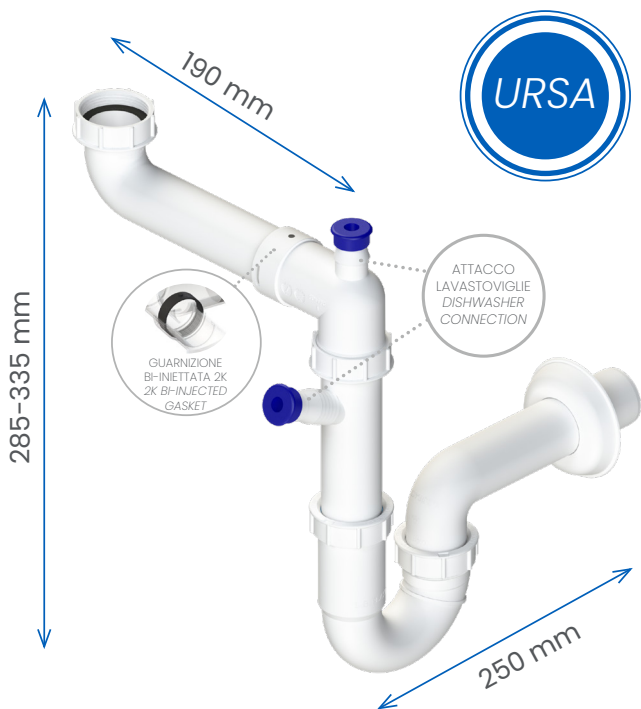


Sifone autopulente salvaspazio a una via.
Tecnologia 2K con guarnizione bi-iniettata
direttamente nel raccordo in plastica, con
attacco lavastoviglie.

*Space-saver self-cleaning trap for 1 bowl.
2K technology with bi-injected gasket directly
built into the plastic pipe, with dishwasher
connection.*

Cod. / Code

716-K

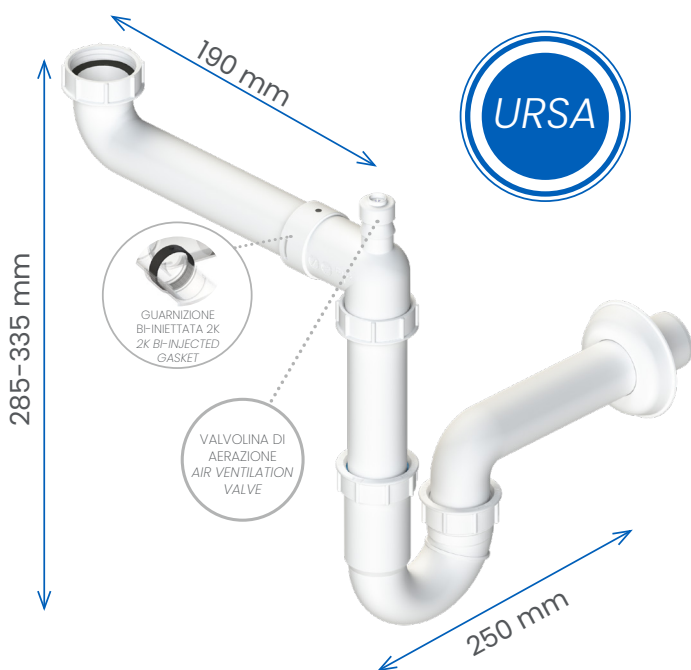


Sifone autopulente salvaspazio a una via. Tecnologia 2K con guarnizione bi-iniettata direttamente nel raccordo in plastica, con doppio attacco lavastoviglie.

Space-saver self-cleaning trap for 1 bowl. 2K technology with bi-injected gasket directly built into the plastic pipe, with double dishwasher connection.

Cod. / Code

716-2K

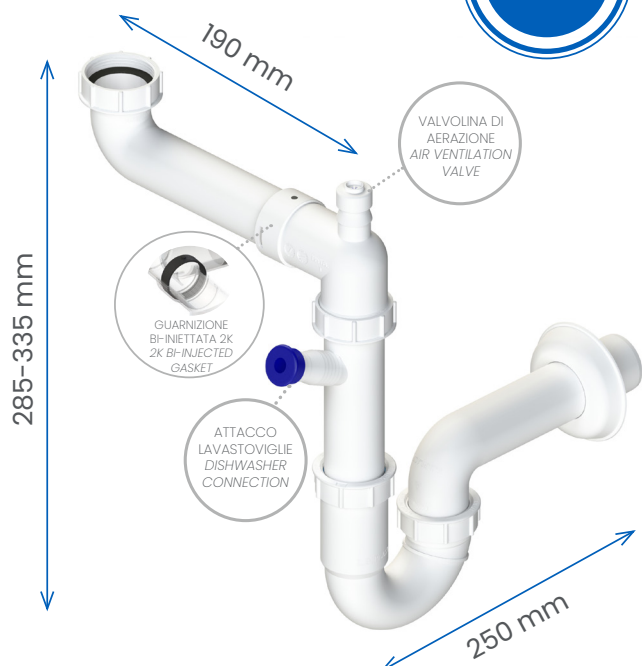


Sifone autopulente salvaspazio a una via. Tecnologia 2K con guarnizione bi-iniettata direttamente nel raccordo in plastica, con valvolina di aerazione.

Space-saver self-cleaning trap for 1 bowl. 2K technology with bi-injected gasket directly built into the plastic pipe, with air ventilation valve.

Cod. / Code

716-KV

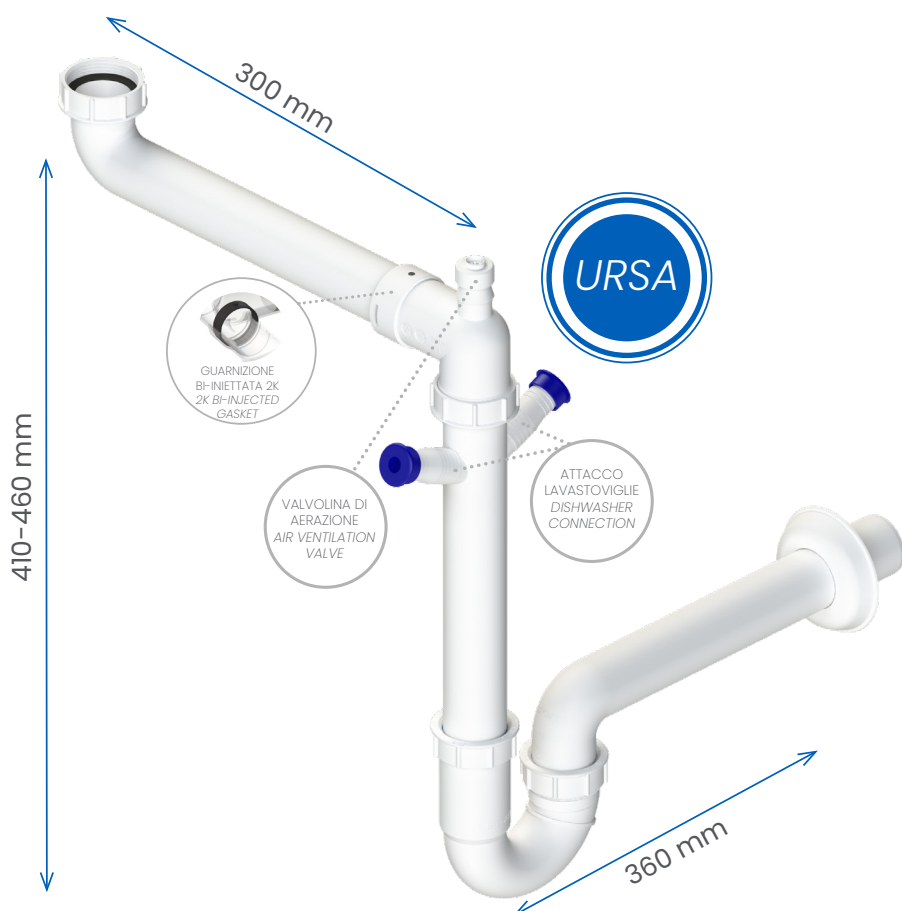


Sifone autopulente salvaspazio a una via. Tecnologia 2K con guarnizione bi-iniettata direttamente nel raccordo in plastica, con attacco lavastoviglie e valvolina di aerazione.

Space-saver self-cleaning trap for 1 bowl. 2K technology with bi-injected gasket directly built into the plastic pipe, with dishwasher connection and air ventilation valve.

Cod. / Code

716-2KV



Sifone autopulente salvaspazio a una via. Tecnologia 2K con guarnizione bi-iniettata direttamente nel raccordo in plastica, con doppio attacco lavastoviglie e valvolina di aerazione.

Space-saver self-cleaning trap for 1 bowl. 2K technology with bi-injected gasket directly built into the plastic pipe, with double dishwasher connection and air ventilation valve.

Cod. / Code

D716-3KV

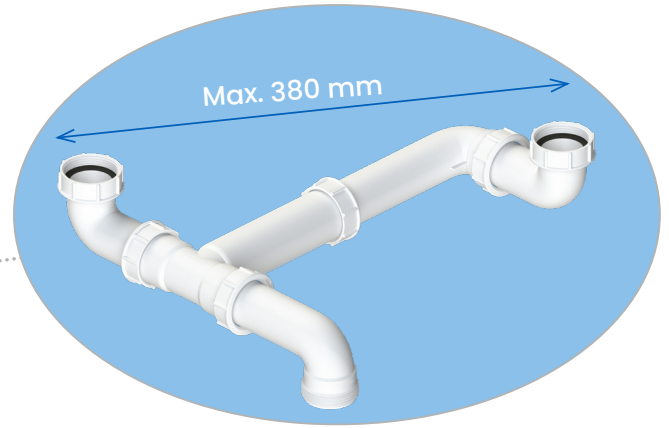
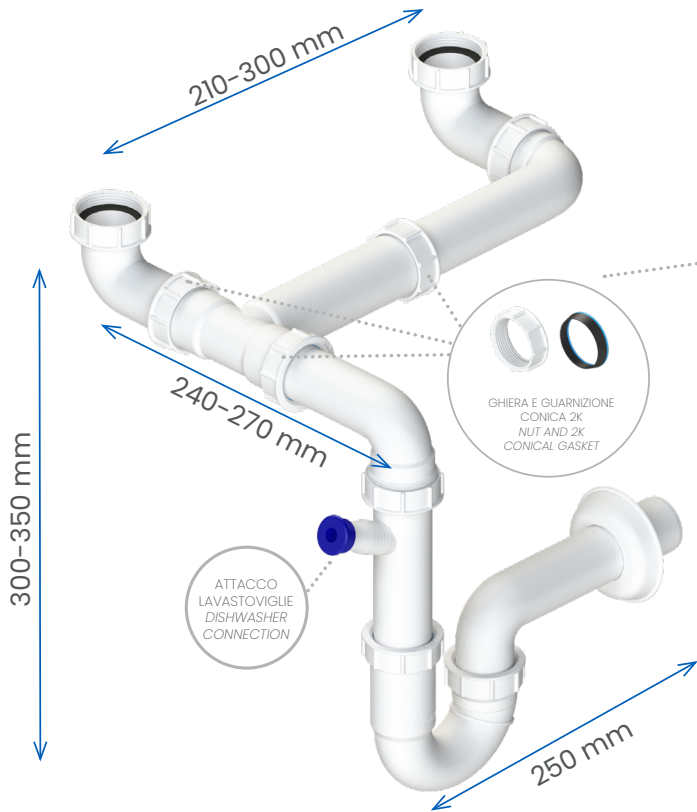


ITA

SIFONI A 2 VIE SALVA SPAZIO / *Space-saver traps for 2 bowls* (G1½" - Ø40)



ENG



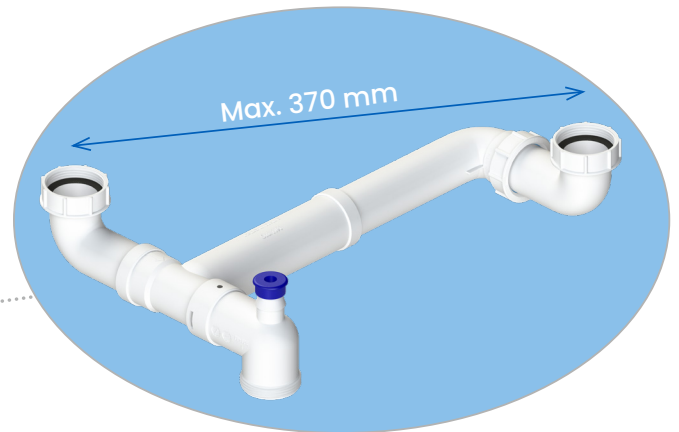
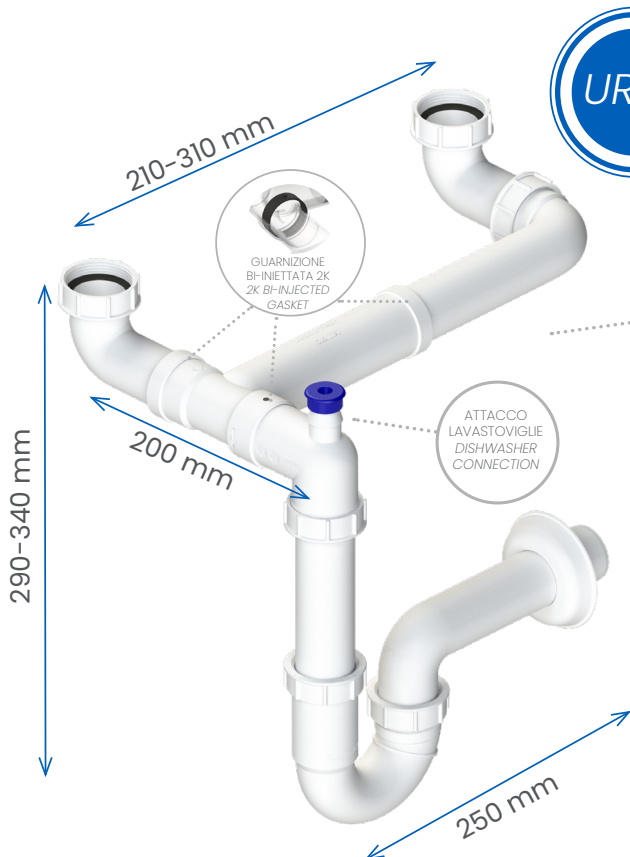
Sifone autopulente salvaspazio a due vie con attacco lavastoviglie.

Space-saver self-cleaning trap for 2 bowls with dishwasher connection.

Cod. / Code

73186

SOLUZIONI URSA / *URSA PRODUCTS* (G1½" - Ø40)

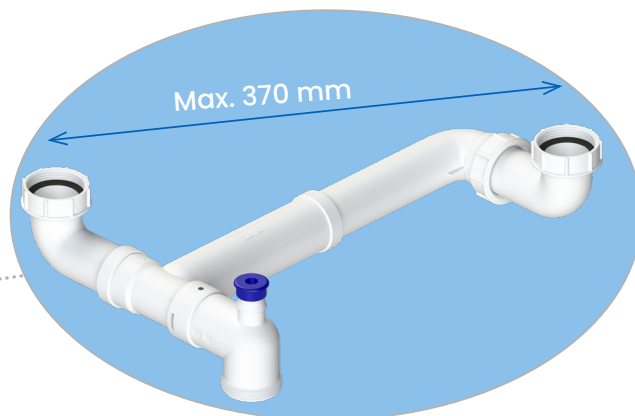
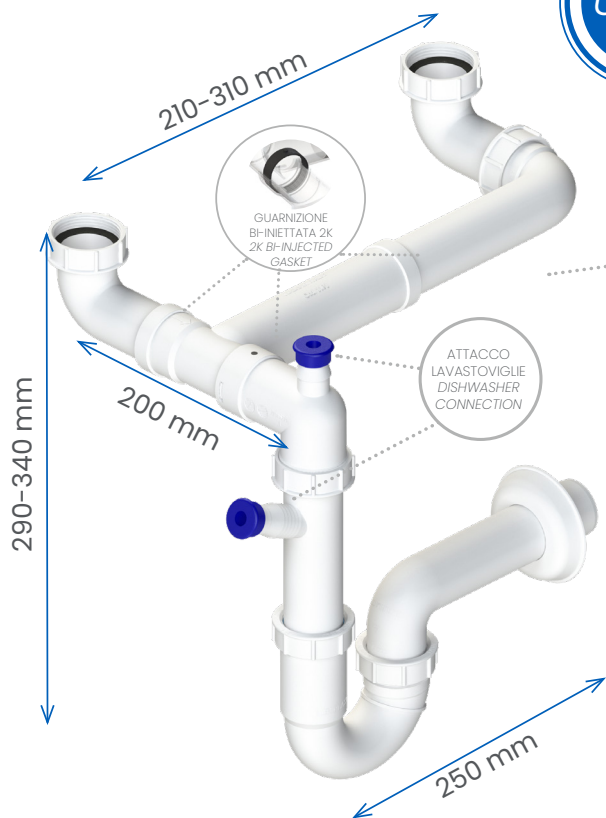


Sifone autopulente salvaspazio a due vie. Tecnologia 2K con guarnizioni bi-iniettate direttamente nel raccordo in plastica, con attacco lavastoviglie.

Space-saver self-cleaning trap for 2 bowls. 2K technology with bi-injected gaskets directly built into the plastic pipe, with dishwasher connection.

Cod. / Code

73186-K

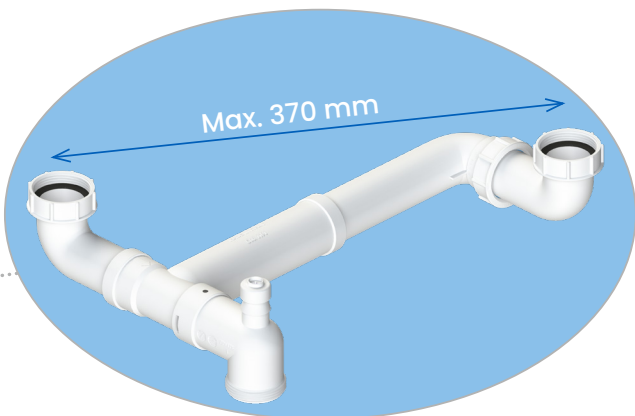
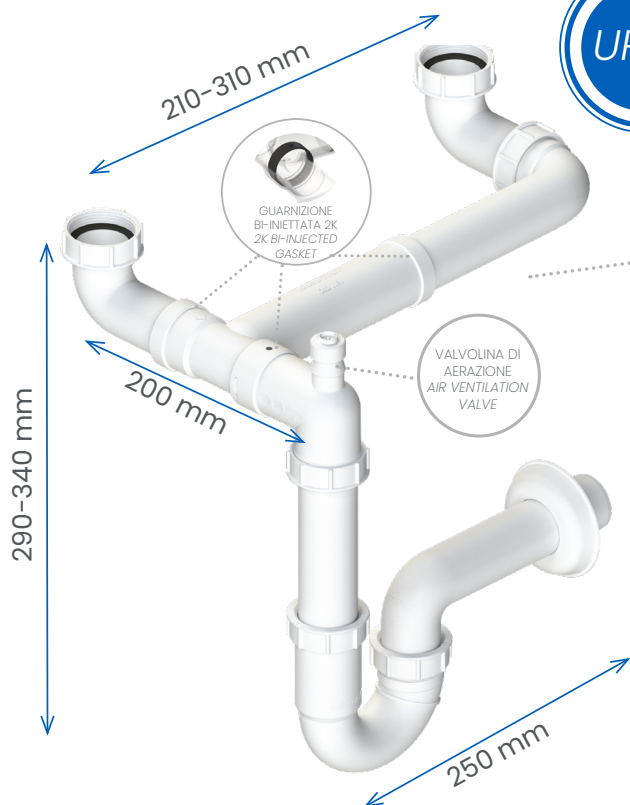


Sifone autopulente salvaspazio a due vie. Tecnologia 2K con guarnizioni bi-iniettate direttamente nel raccordo in plastica, con doppio attacco lavastoviglie.

Space-saver self-cleaning trap for 2 bowls. 2K technology with bi-injected gaskets directly built into the plastic pipe, with double dishwasher connection.

Cod. / Code

73186-2K

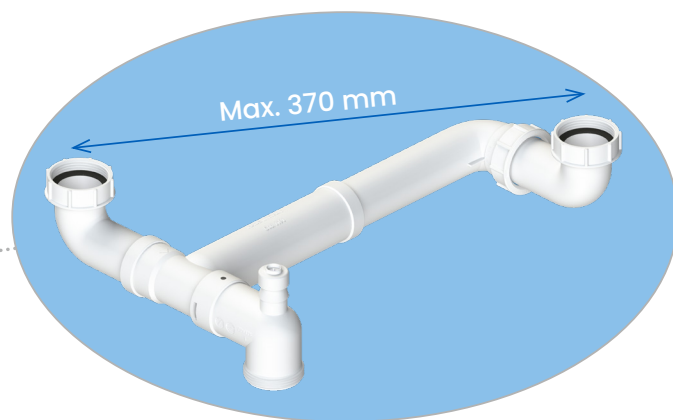
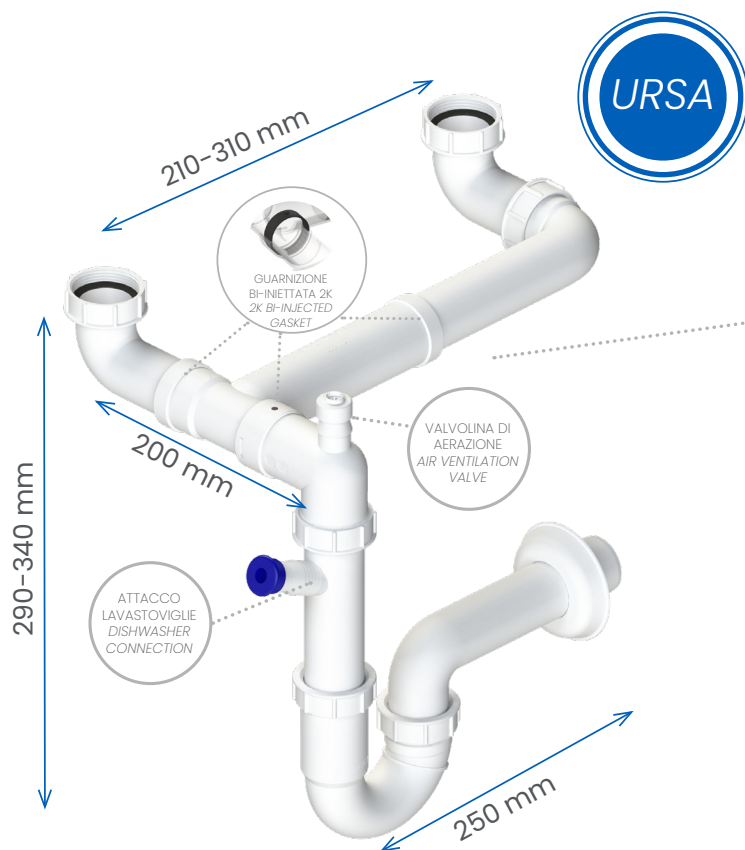


Sifone autopulente salvaspazio a due vie. Tecnologia 2K con guarnizioni bi-iniettate direttamente nel raccordo in plastica, con valvolina di aerazione.

Space-saver self-cleaning trap for 2 bowls. 2K technology with bi-injected gaskets directly built into the plastic pipe, with air ventilation valve.

Cod. / Code

73186-KV

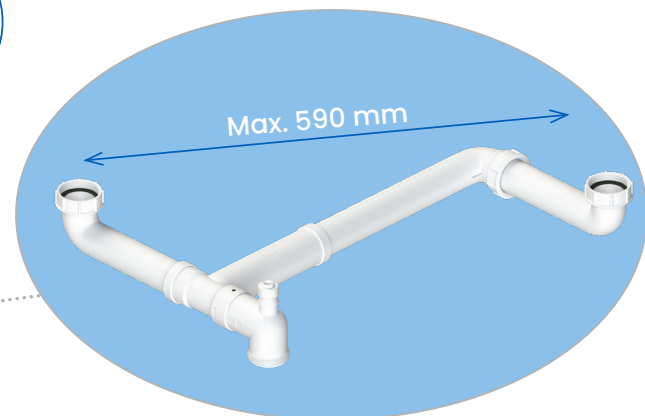
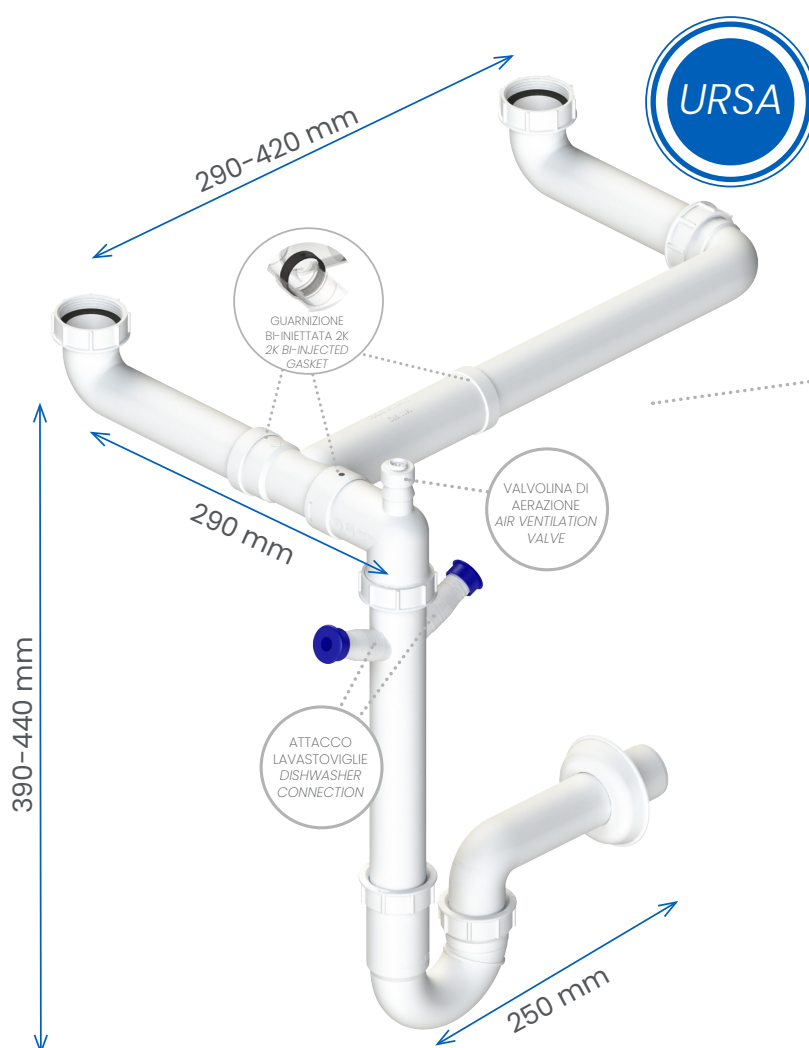


Sifone autopulente salvaspazio a due vie. Tecnologia 2K con guarnizioni bi-iniettate direttamente nel raccordo in plastica, con attacco lavastoviglie e valvolina di aerazione.

Space-saver self-cleaning trap for 2 bowls. 2K technology with bi-injected gaskets directly built into the plastic pipe, with dishwasher connection and air ventilation valve.

Cod. / Code

73186-2kV



Sifone autopulente salvaspazio a due vie. Tecnologia 2K con guarnizioni bi-iniettate direttamente nel raccordo in plastica, con doppio attacco lavastoviglie e valvolina di aerazione.

Space-saver self-cleaning trap for 2 bowls. 2K technology with bi-injected gaskets directly built into the plastic pipe, with double dishwasher connection and air ventilation valve.

Cod. / Code

D73196-3kV

RACCORDI A 1 E 2 VIE / Connection pipes for 1 and 2 bowls (G1½" - Ø40)

I raccordi a 1 e 2 vie possono essere abbinati al sifone autopulente con attacco lavastoviglie (es. Cod. 211-AL) o a qualsiasi altro tipo di sifone.

The connection pipes for 1 and 2 bowls can be combined with a self-cleaning trap with dishwasher connection (e.g. Code 211-AL) or with any other type of trap.



Guarnizione piatta in gomma
Flat rubber gasket



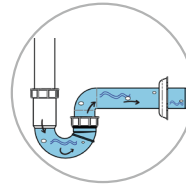
Ghiera conforme alla norma EN 274
Nut complying with EN 274 standard



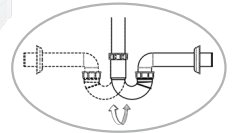
Guarnizione conica 2K
2K conical gasket
TPE 85 SHORE A & POLYETHYLENE LDPE



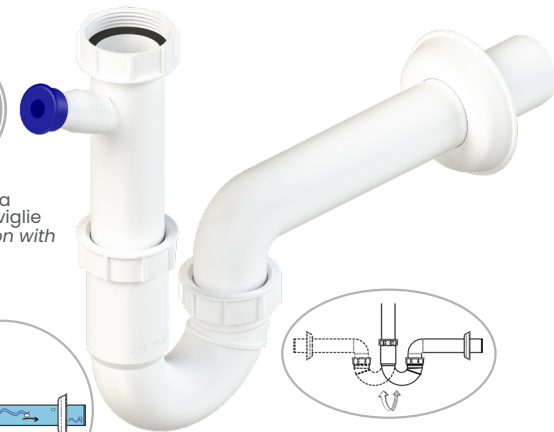
Speciale canalina nell'attacco lavastoviglie
Dishwasher connection with special conduit



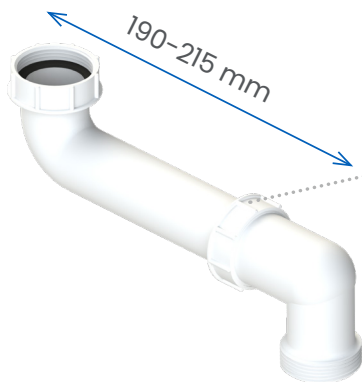
Autopulente
Self-Cleaning



Orientabile in uscita
Adjustable outlet



RACCORDI A 1 VIA / Connection pipes for 1 bowl



GHIERA E GUARNIZIONE CONICA 2K
NUT AND 2K CONICAL GASKET

Raccordo salvaspazio a 1 via
Space-saver connection pipe for 1 bowl.
(G1½" - Ø40)

Cod. / Code

70010



GUARNIZIONE BI-INIETTATA 2K
2K BI-INJECTED GASKET

ATTACCO LAVASTOVIGLIE
DISHWASHER CONNECTION



Raccordo salvaspazio a 1 via con guarnizione bi-iniettata e attacco lavastoviglie.
Space-saver connection pipe for 1 bowl with bi-injected gasket and dishwasher connection.
(G1½" - Ø40)

Cod. / Code

70010K



GUARNIZIONE BI-INIETTATA 2K
2K BI-INJECTED GASKET

VALVOLINA DI AERAZIONE
AIR VENTILATION VALVE

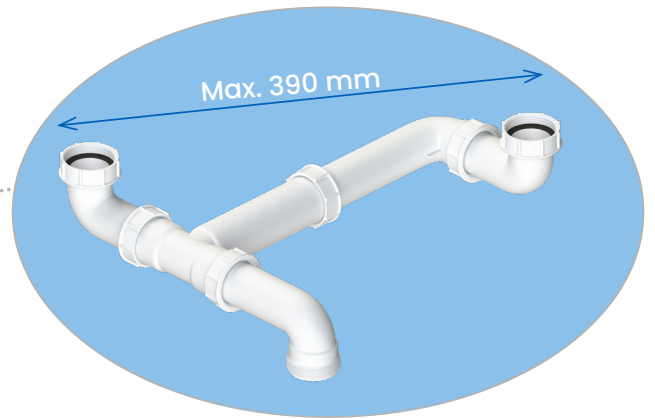
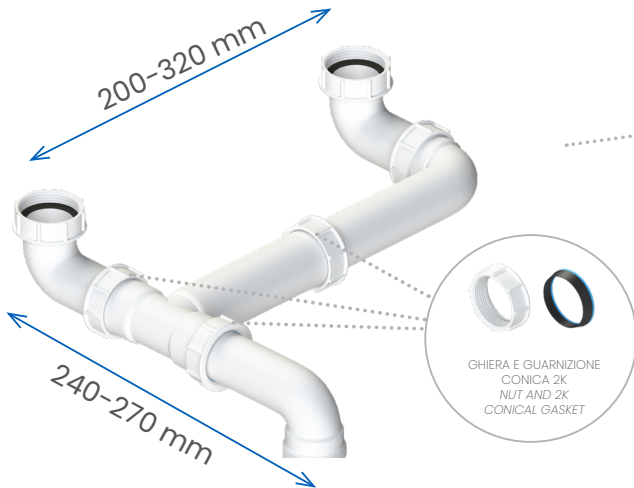


Raccordo salvaspazio a 1 via con guarnizione bi-iniettata e valvolina di aerazione.
Space-saver connection pipe for bowl with bi-injected gasket and air ventilation valve.
(G1½" - Ø40)

Cod. / Code

70010KV

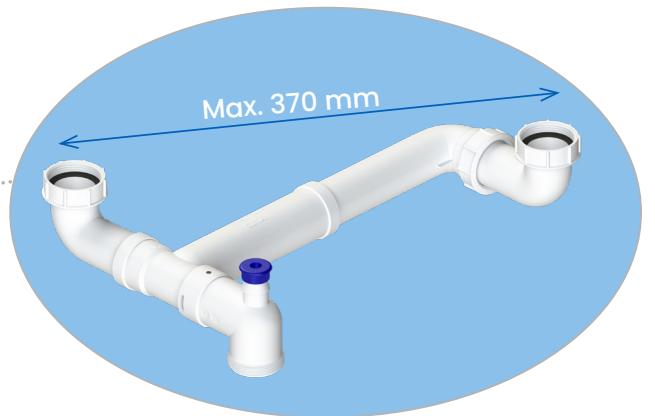
RACCORDI A 2 VIE / Connection pipes for 2 bowls



Raccordo salvaspazio a 2 vie.
Space-saver connection pipe
for 2 bowls.
(G1½" - Ø40)

Cod. / Code

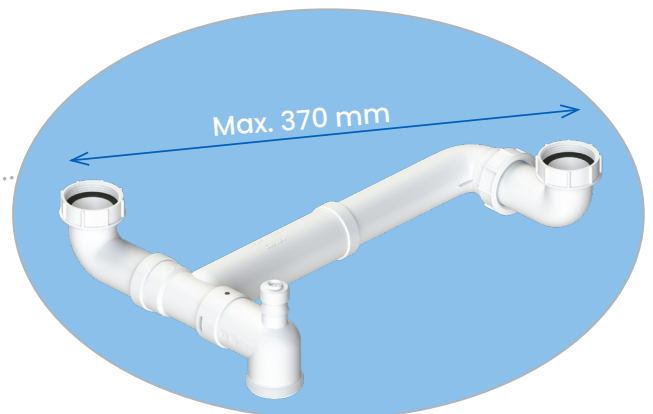
73080



Raccordo salvaspazio a 2 vie
con guarnizioni bi-iniettate e
attacco lavastoviglie.
Space-saver connection pipe
for 2 bowls with bi-injected
gaskets and dishwasher
connection.
(G1½" - Ø40)

Cod. / Code

73080K

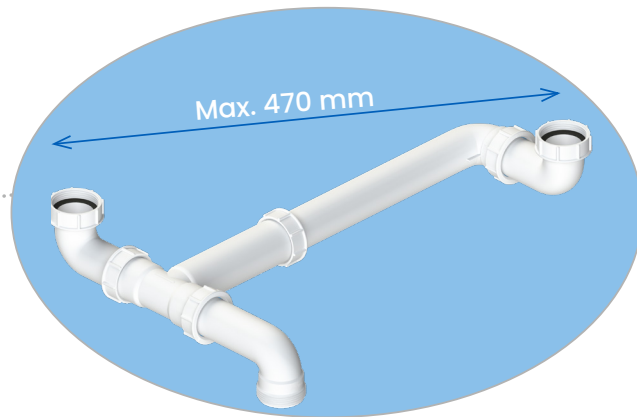
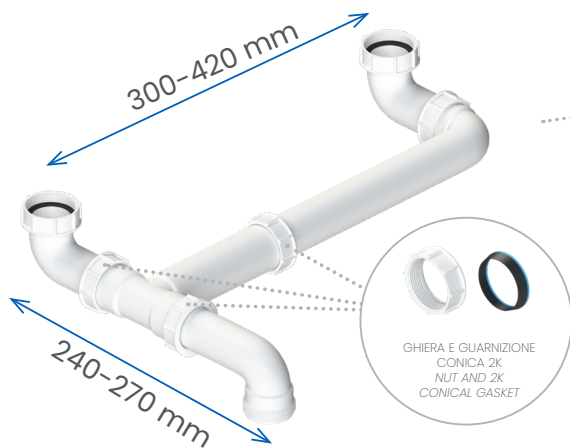


Raccordo salvaspazio a 2 vie con
guarnizioni bi-iniettate e valvolina
di aerazione.
Space-saver connection pipe
for 2 bowls with bi-injected
gaskets and air ventilation
valve.
(G1½" - Ø40)

Cod. / Code

73080KV

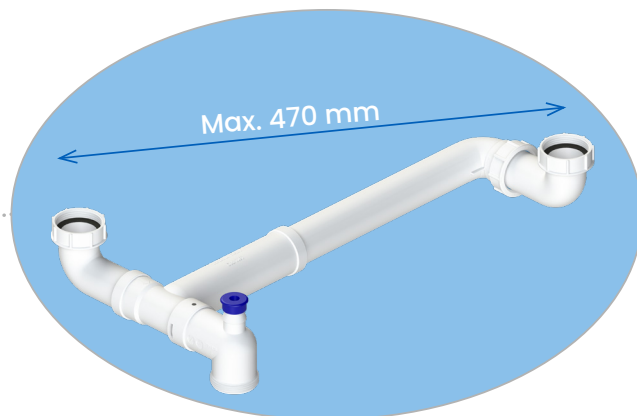
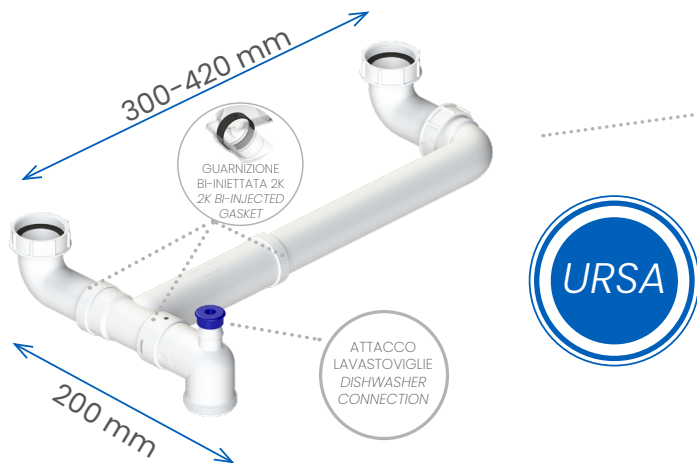
RACCORDI A 2 VIE / Connection pipe for 2 bowls



Raccordo salvaspazio a 2 vie.
Space-saver connection pipe for 2 bowls.
(G1½" - Ø40)

Cod. / Code

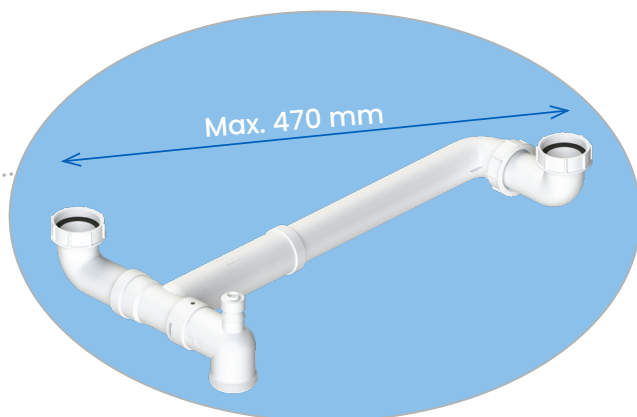
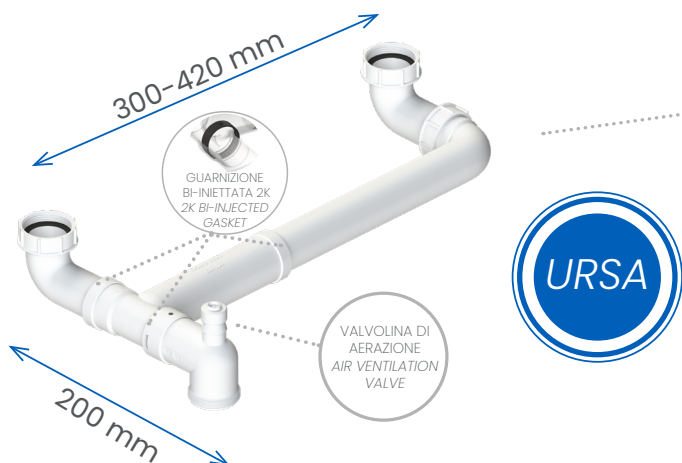
73090



Raccordo salvaspazio a 2 vie con guarnizioni bi-iniettate e attacco lavastoviglie.
Space-saver connection pipe for 2 bowls with bi-injected gaskets and dishwasher connection.
(G1½" - Ø40)

Cod. / Code

73090K



Raccordo salvaspazio a 2 vie con guarnizioni bi-iniettate e valvolina di aerazione.
Space-saver connection pipe for 2 bowls with bi-injected gaskets and air ventilation valve.
(G1½" - Ø40)

Cod. / Code

73090KV

LA NOSTRA POLITICA AMBIENTALE

OUR ENVIRONMENTAL POLICY



OBIETTIVI DI SVILUPPO SOSTENIBILE

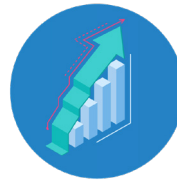
La strategia di **L.B.PLAST S.r.l.** è allineata agli obiettivi di sviluppo sostenibile dell'**Agenda ONU 2030**. Gli obiettivi più inerenti al nostro business ed alla tipologia di prodotto realizzato sono:

SUSTAINABLE DEVELOPMENT GOALS

L.B. PLAST's strategy is in line with the goals set in the **UN 2030 Agenda** for Sustainable Development. Below are the most pertinent goals to our business and type of product we manufacture:



Salute e benessere
Good Health and Well-being



Lavoro dignitoso e crescita economica
Decent work and economic growth



Consumo e produzione responsabili
Responsible consumption and production



Lotta contro il cambiamento climatico
Climate action

La politica ambientale di **L.B.PLAST s.r.l.**, sottoscritta dagli Amministratori, regola il rapporto tra l'Azienda, il contesto naturale in cui si trova e l'attenzione all'ambiente come valore aggiunto. Grazie alla nostra attività su questo fronte siamo stati tra le prime aziende del settore ad ottenere la **certificazione ISO 14001**, cardine fondamentale della sostenibilità aziendale.

L.B. PLAST's environmental policy, approved by the Board, regulates the relation between the Company, its natural context and the care for the environment. Our attention to environmental issues has led our Company to be one of the first in our field to obtain the **ISO 14001 certification**, which founds the basis for Company sustainability policies.

Questi gli interventi messi in atto da LB. PLAST s.r.l.:

- Monitoraggio dei seguenti indicatori ambientali (ENVIRONMENTAL KPI)
 - Consumi energetici
 - Consumo materie prime
- Riduzione di sprechi tramite controllo costante e continuo
- Ottimizzazione della logistica per ridurre l'emissione di gas serra
- Monitoraggio di gas serra di tipo diretto ed indiretto (ton CO2)
- Progettazione ambientale dei nuovi prodotti tramite un approccio del tipo LCP

Obiettivi ambientali raggiunti

- Packaging 100% riciclabile
- Certificazione ISO 14001
- Riduzione dei rifiuti

L.B. PLAST s.r.l. has been taking the steps below:

- Monitoring the following environmental Key Performance Indicators (KPIs):
 - Energy consumption
 - Consumption of raw materials
- Reducing waste through constant and continuous checking
- Maximizing logistics in order to reduce greenhouse gas emissions
- Monitoring both direct and indirect greenhouse gas emissions (ton CO2)
- Designing new products using an LCP environmental approach

Environmental goals achieved:

- 100% recyclable packaging
- ISO 14001 certification
- Waste reduction



Sede legale / Registered address
35020 TRIBANO (PD) · Viale Francia, 19 · ITALY

35026 CONSELVE (PD) · Via Fossalta, 74 · ITALY
35020 TRIBANO (PD) · Viale Europa, 84 · ITALY

Tel. +39 (0)49 9585397
info@lbplast.com

www.lbplast.com

